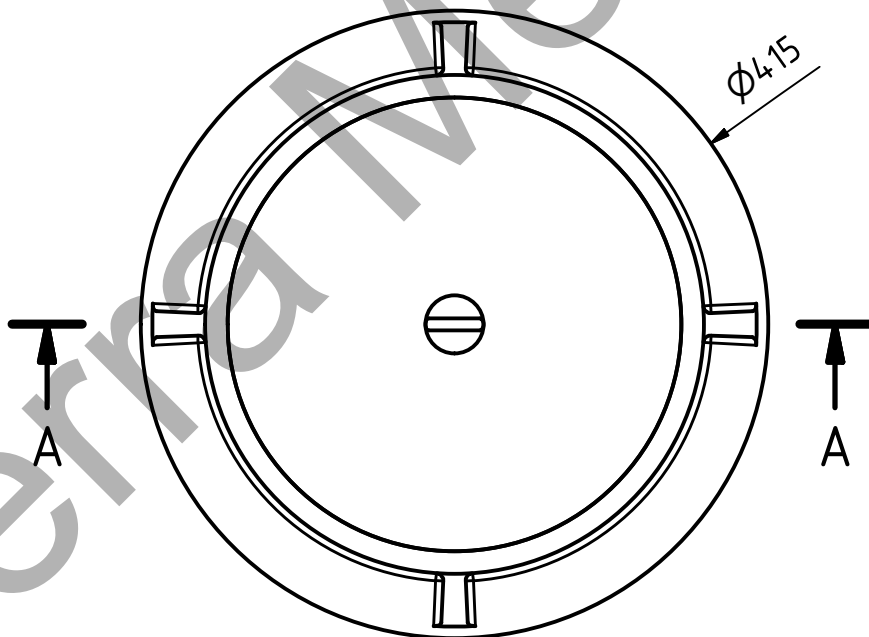
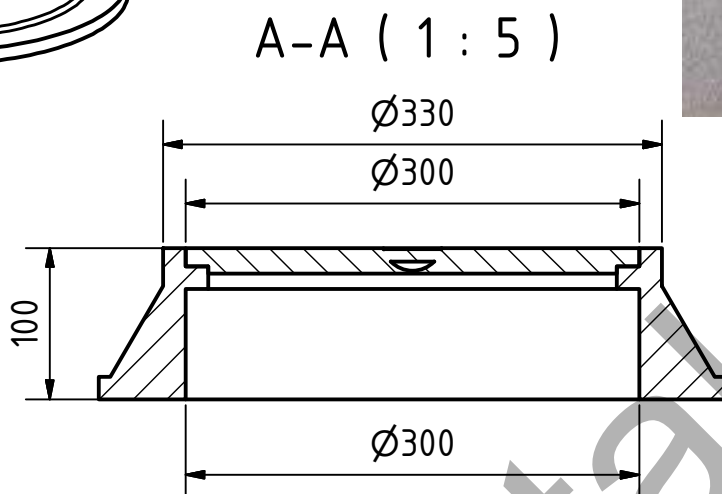
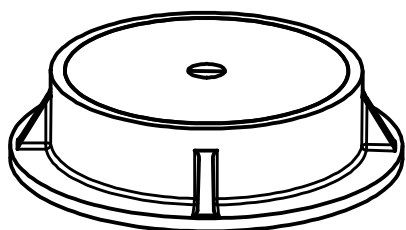


Műanyag vagy beton közmű tisztítóaknák felszálló ágának felső, terepszintű lezárására, kémlelőaknák lefedésére szolgáló nagy terhelhetőségű (közúti, útpálya, útpadka, parkoló forgalom) öntöttvas aknafedlap bebetonozható kerettel, 300-as névleges belső szabad nyílással, a legtöbb közúti jármű számára.



<http://terrametal.hu/index.php/termek/kerek-nehez-csatornafedel/item/53-300-as-tisztitonyilas-fedlap-kozuti-terhelesre-en124-d400>

<b>Terra Metal Kft</b> H-1106 Budapest Keresztúri út 170 +36-30-207-94-00 szaboistvan@terrametal.hu <a href="http://terrametal.hu/index.php/kapcsolat">http://terrametal.hu/index.php/kapcsolat</a>		Szabvány: <b>EN124</b>	Bevonat: fekete korrozio gátló festék	Megrendelés: <a href="http://terrametal.hu/index.php/ajanlatkeres-megrendeles">http://terrametal.hu/index.php/ajanlatkeres-megrendeles</a>
Alapanyag: <b>Öntöttvas</b>		<b>300 D400 tisztító nyílás aknafedlap közúti terhelésre</b>		
Rajzolta: Petersz Péter www.cadmernok.hu	Sajátosság: KÖR ALAKÚ KERET KÖR ALAKÚFEDLAP BETÉT	Súly: <b>35 kg</b>	Terhelhetőség: <b>D400 kN</b>	Cikkszám: <b>ÖV-AK-300-D400-K-MO-890F300</b>
Dátum: <b>2019.01.07</b>	Méretarány: <b>1:5</b>			