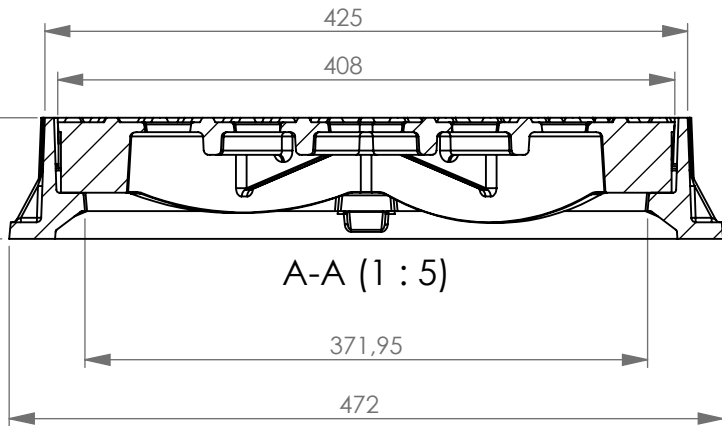
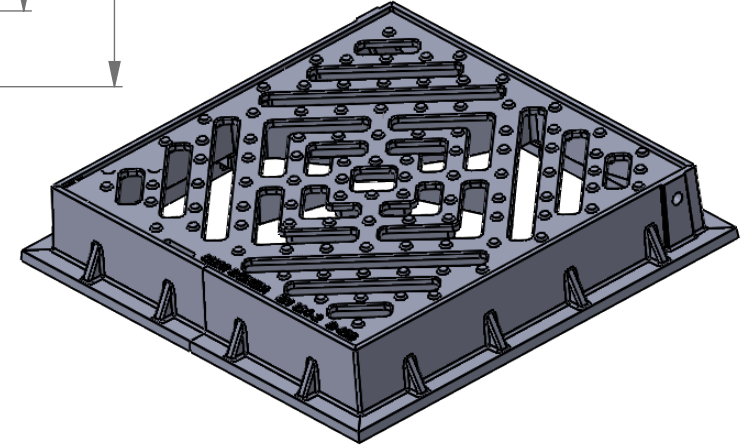


B-B (1 : 5)



A-A (1 : 5)

PRODUCT GROUP ÜRÜN GRUBU	02 - Izgaralar / Rain Water Gratings				
PROJECT CODE PROJE KODU		STOCK CODE STOK KODU	F_Ç 0017		
DESIGNER TASARIMCI	Kürsad K. Kul	STOCK NAME STOK ADI	IZGARA TAKIMI		
DRAWN BY TEKNİK RESSAM	E.BOZEL	07.02.2019	CLASS YÜK SINIFI	D400	
APPROVAL ONAY		STANDARD STANDART	EN124		
REVISED REVİZE EDEN		MATERIAL MALZEME			
REVISION REVİZYON		WEIGHT KİLO			
MERT DÖKÜM A.Ş. TEL:031241810000 FAX:031241810000 TR:031241810000 WWW.TE:031241810000			 <b>İNŞAAT SAN. ve TİC. A.Ş.</b>		
THE DESIGN ON THIS DRAWING IS EXCLUSIVE PROPERTY OF MERT DÖKÜM INC. IT CAN NOT BE COPIED OR MULTIPLIED IN ELECTRONIC OR ANY OTHER MEDIA. ALSO THIS DOCUMENT CAN NOT BE TRANSMITTED TO THIRD PARTIES WITHOUT CONSENT OF MERT DÖKÜM INC. BU TEKNİK RESİMDEN TASARIM MERT DÖKÜM A.Ş.'YE AITTİR. YAZILI ÖZÜ ALINMADAN ELEKTRONİK VE DİĞER ORANLARDA KOPYALANMAZ. ÜÇÜNCÜ ŞAHİTLERE YERLEŞTİRİLMEZ.					SCALE/ÖLÇEK
			1:10	A4	1/1