



SICKER-TUNNEL / TWIN

DE Anleitung für Einbau und Wartung
GRAF Sicker-Tunnel / Sicker-Tunnel twin

>> Seite 1-6

EN Installation and maintenance instructions for
GRAF Infiltration tunnel / Infiltration tunnel twin

>> Page 7-12

ES Instrucciones de instalación y mantenimiento
Túnel de infiltración / Túnel de infiltración twin

>> Página 13-18

FR Notice d'Installation Tunnel d'épandage GRAF + Tunnel Twin

>> Page 19-25





Otto Graf GmbH
Kunststofferzeugnisse
Carl-Zeiss-Str. 2-6
DE-79331 Teningen
Tel.: +49 7641 589-66
Fax: +49 7641 589-50

mail@graf.info
www.graf-online.de

Anleitung für Einbau und Wartung GRAF Sicker-Tunnel/ Sicker-Tunnel twin

**SICKER-TUNNEL 300 L,
schwarz, LKW-befahrbar
Best.-Nr. 230010**

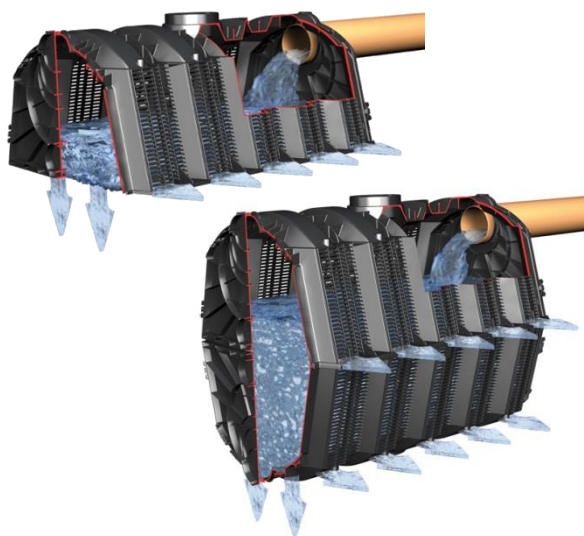
**SICKER-TUNNEL TWIN 600 L,
schwarz, PKW-befahrbar
Best.-Nr. 410130**

**SICKER-TUNNEL
Endplatte 300 L
Best.-Nr. 231004**

Zubehör:

**Verbindungselemente (6 Stck)
Best.-Nr. 410094**

**Geotextil (lfm, Rollenbr. 5 m)
Best.-Nr. 231002**



Die in dieser Anleitung beschriebenen Punkte sind unbedingt zu beachten. Bei Nichtbeachtung erlischt jeglicher Garantieanspruch. Für alle über GRAF bezogenen Zusatzartikel erhalten Sie separate in der Transportverpackung beiliegende Einbauanleitungen.

Eine Überprüfung der Bauteile auf eventuelle Beschädigungen hat unbedingt vor dem Versetzen in die Baugrube zu erfolgen.

Fehlende Anleitungen können Sie unter www.graf.info downloaden oder bei GRAF anfordern.

Inhaltsübersicht

1.	ALLGEMEINE HINWEISE	2
1.1	Sicherheit	2
2.	TECHNISCHE DATEN	3
3.	EINBAUBEDINGUNGEN	3
3.1	Standortwahl	3
3.2	Abmessungen der Baugrube	4
4.	EINBAU	5
4.1	Anschluss der Zu- und Entlüftungsleitungen	5
4.2	Einbau des Sicker-Tunnel / Twin	5

1. Allgemeine Hinweise

1.1 Sicherheit

Bei sämtlichen Arbeiten sind die einschlägigen Unfallverhütungsvorschriften nach BGV C22 zu beachten.

Des Weiteren sind bei Einbau, Montage, Wartung, Reparatur usw. die in Frage kommenden Vorschriften und Normen zu berücksichtigen.

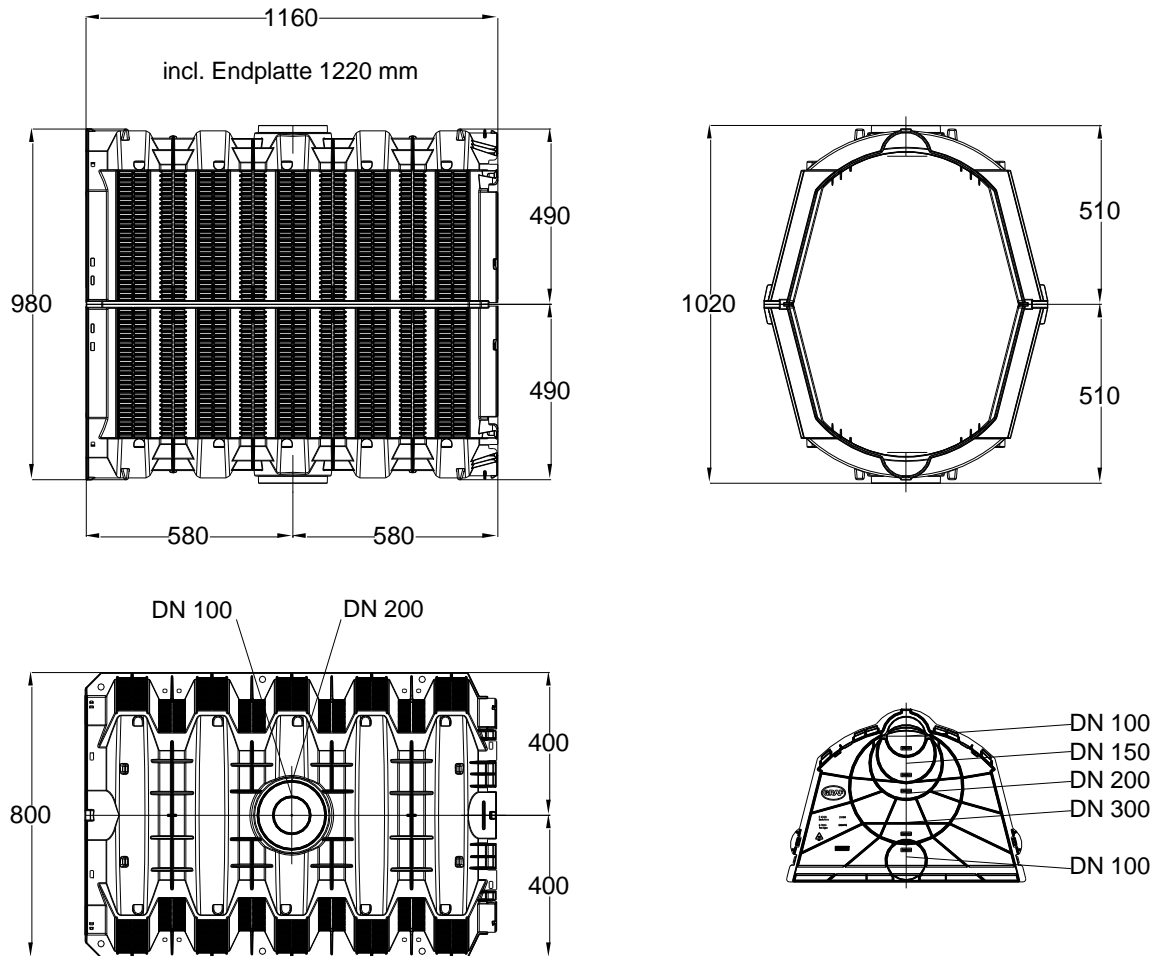
Vor dem Einbau sind die Rigolenelemente auf Beschädigungen zu überprüfen. Beschädigte oder fehlerhafte Tunnel dürfen nicht eingebaut werden!

Die Firma GARANTIA bietet ein umfangreiches Sortiment an Zubehörteilen, die alle aufeinander abgestimmt sind und zu kompletten Systemen ausgebaut werden können. Die Verwendung anderer Zubehörteile kann dazu führen, dass die Funktionsfähigkeit der Anlage beeinträchtigt und die Haftung für daraus entstandene Schäden aufgehoben wird.

Bitte beachten:

Bei Nässe und Frost besteht erhöhte Rutschgefahr beim Betreten der Rigolenelemente.

2. Technische Daten



3. Einbaubedingungen

3.1 Standortwahl

- Abstand zum Keller > 6 m
- Abstand zum Grundwasser mindestens 1 m
- Der Abstand zum bestehenden oder geplanten Baumbestand muss mindestens dem zu erwartenden Kronendurchmesser entsprechen.

3. Einbaubedingungen

3.2 Abmessungen der Baugrube

Die Abmessung der Grube richtet sich nach der Anzahl der zu verlegenden Sicker-Tunnel in Längs- und in Querrichtung.

Die nachfolgende Tabelle gibt die Erdüberdeckung und die maximale Einbautiefe bis Unterkante der Rigole an:

<u>Verkehrsbelastung</u>		<u>Sicker-Tunnel</u>	<u>Sicker-Tunnel Twin</u>
Kurzfristig		max. 100 kN/m ²	max. 75 kN/m ²
Langfristig		max. 59 kN/m ²	max. 35 kN/m ²
ohne Verkehrs- belastung	min. Erdüberdeckung	250 mm	250 mm
	max. Erdüberdeckung*	3740 mm	1480 mm
	max. Einbautiefe*	4250 mm	2500 mm
PKW-befahrbar	min. Erdüberdeckung	250 mm	500 mm
	max. Erdüberdeckung*	3490 mm	1480 mm
	max. Einbautiefe*	4000 mm	2500 mm
LKW 12	min. Erdüberdeckung	500 mm	-
	max. Erdüberdeckung*	3240 mm	-
	max. Einbautiefe*	3750 mm	-
SLW 30	min. Erdüberdeckung	500 mm	-
	max. Erdüberdeckung*	2740 mm	-
	max. Einbautiefe*	3250 mm	-
SLW 40	min. Erdüberdeckung	500 mm	-
	max. Erdüberdeckung*	2490 mm	-
	max. Einbautiefe*	3000 mm	-
SLW 60	min. Erdüberdeckung	750 mm	-
	max. Erdüberdeckung*	1740 mm	-
	max. Einbautiefe*	2250 mm	-

Die max. Einbautiefe bzw. Erdüberdeckung* bezieht sich auf Erdmaterial mit einem inneren Reibungswinkel von $\varphi = 40,0^\circ$

°Die Material- bzw. Rohstoffangabe kann unter Umständen Recyclingmaterial enthalten.

<u>Technische Daten</u>		<u>Sicker-Tunnel</u>	<u>Sicker-Tunnel Twin</u>
Volumen		300 L	600L
Gewicht		11 kg	22 kg
Material		100 % Polypropylen (PP)°	100 % Polypropylen (PP)°
Abmessungen	Länge exkl. Endplatten	1160 mm	1160 mm
	Länge inkl. Endplatten	1200 mm	1200 mm
	Breite	800 mm	800 mm
	Höhe	510 mm	1020 mm

4. Einbau

4.1 Anschluss der Zu- und Entlüftungsleitungen

Die Zuleitungen werden an den Stirnseiten an den Endplatten angeschlossen. Dazu werden die entsprechend perforierten und beschrifteten Kreisabschnitte herausgetrennt. Die Leitungen müssen ca. 15 cm in die Module hineinragen. Um einen gleichmäßigen Wassereintritt zu gewährleisten ist bei einer flächenhaften Verlegung der Module eine Verteilung der Zuleitungen auf jeden Versickerungsstrang erforderlich. Der Inspektions-/ Entlüftungsabschluss wird oben an dem dafür vorgesehenen Anschlussstutzen angeschlossen. Je Strang ist mindestens eine Entlüftung einzuplanen.

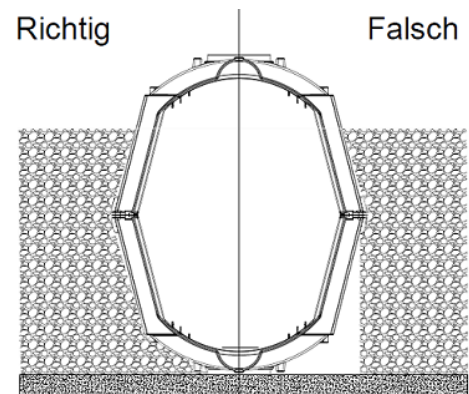
4.2 Einbau des Sicker-Tunnel / Twin

Auf die waagrecht abgezogene Grundfläche der Baugrube wird eine ca. 80 mm starke Sauberkeitsschicht aus Kies (Körnung 8/16) aufgetragen. Auf dieses Kiesbett werden die Sicker-Tunnel / Twin aufgesetzt und miteinander in Längsrichtung verbunden. Zum Schutz der Sicker-Tunnel werden diese mit Geotextil abgedeckt. Das Geotextil sollte an den Stößen mind. 300-500 mm überlappen.

Es ist auf eine eng anliegende und gleichmäßige Verfüllung zu achten. Es dürfen keine Lücken oder Toträume entstehen. Die erste Lage besteht aus Schotter 20/40 und dient zur vollständigen Überdeckung der Tunneloberkante. Danach kann zur Verfüllung der Bauaushub als Füllmaterial verwendet werden. Anschließend wird die Grube lagenweise und gleichmäßig verfüllt.

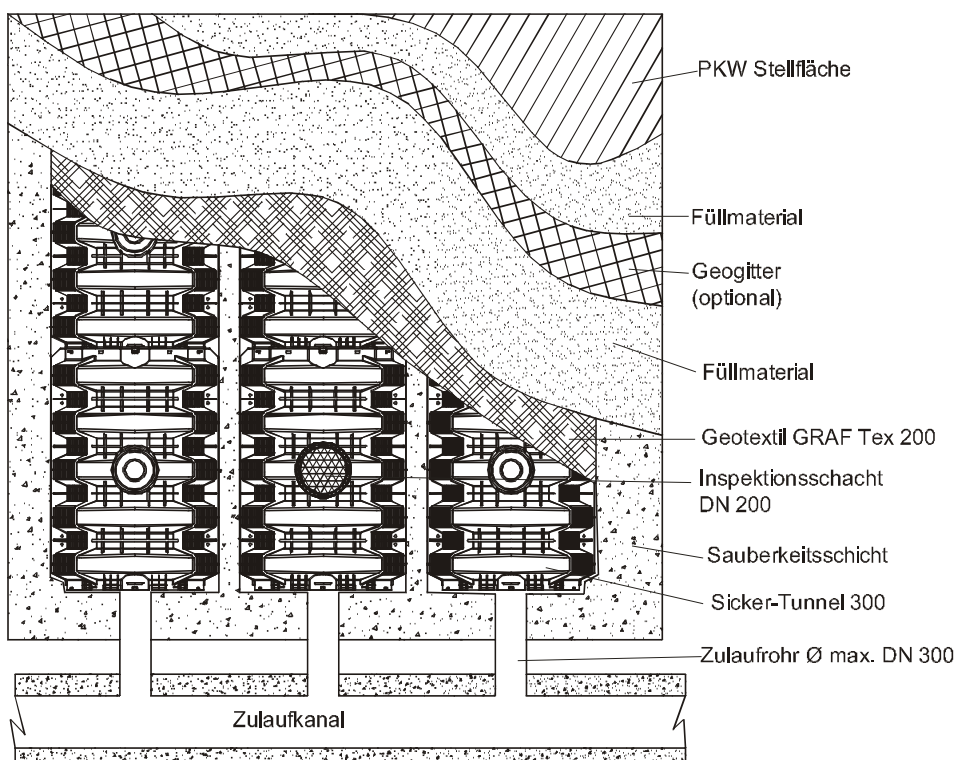
Die Geländeoberfläche und der Geländeunterbau muss entsprechend der zu erwartenden Belastung vorbereitet werden. Wird über dem Sicker-Tunnel / Twin Rasen angepflanzt, sollte die Anlage mit einer wasserundurchlässigen Folie oder einer ca. 100 mm starken Lehmschicht abgedeckt werden, da der Rasen ansonsten schneller austrocknen kann als die restliche Rasenfläche

Das Geogitter wird als zusätzliche Lastverteilung unter befahrenen Flächen verwendet.



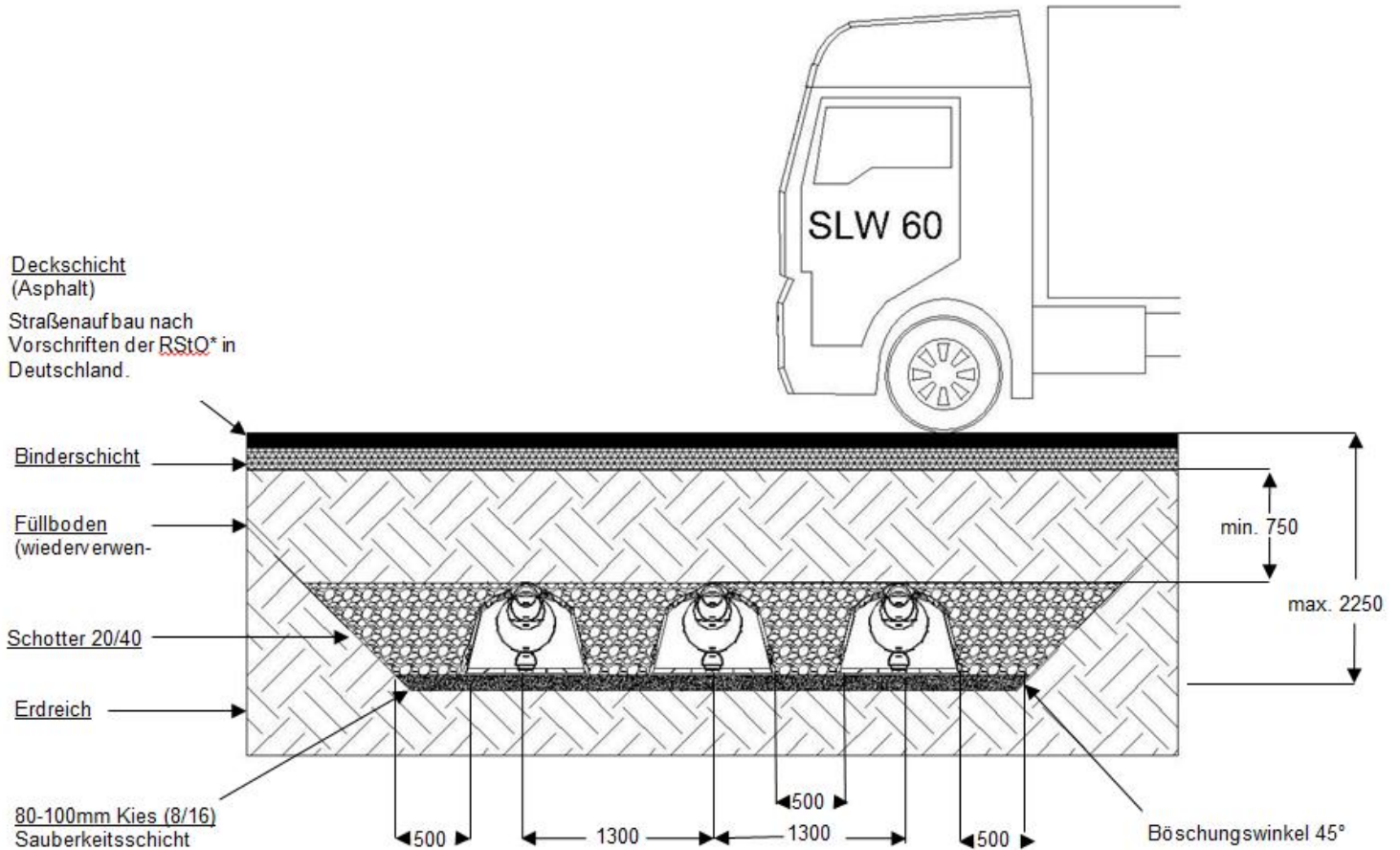
Verfüllung beim Sicker-Tunnel Twin

Draufsicht:



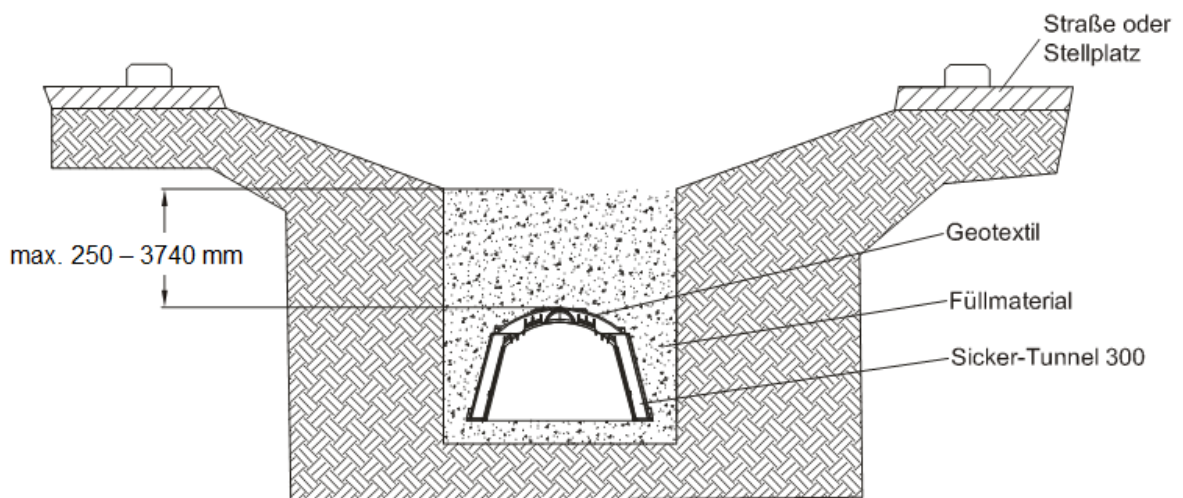
4. Einbau

Schnittdarstellung – SLW 60 Belastungsfall:



*(Richtlinien für die Standardisierung des Oberbaus von Verkehrsflächen)

Schnittdarstellung offene Mulden-Rigole:



Installation and maintenance instructions GRAF Infiltration tunnel / Infiltration tunnel Twin

**Infiltration tunnel 300 L,
black, lorry loading
Order No. 230010**

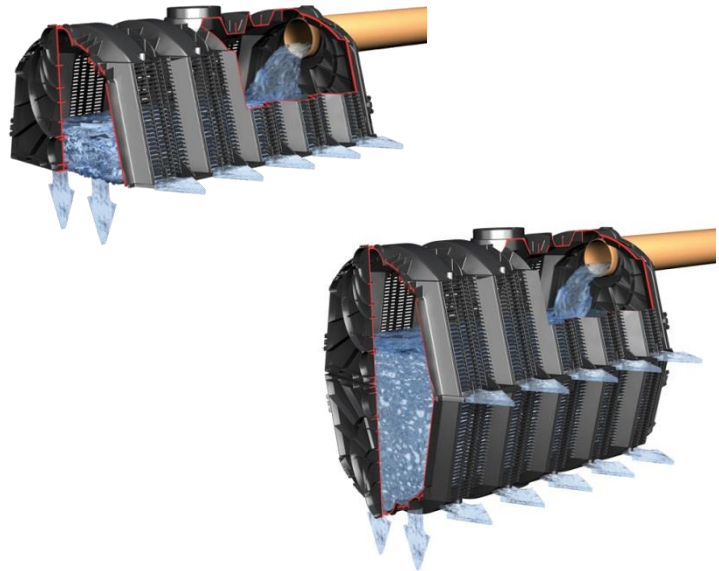
**Infiltration tunnel Twin 600 L,
black, vehicle loading
Order No. 410130**

**End plate for
Infiltration Tunnel /Twin
Order No. 231004**

Accessories:

**Connecting elements (6 Units)
Order No. 410094**

**Geotextile (per m., roll width 5 m)
Order No. 231002**



The points described in these instructions must be observed under all circumstances. All warranty rights are invalidated in the event of non-observance. Separate installation instructions are enclosed in the transportation packaging for all additional articles purchased from GRAF.

Missing instructions must be requested from us immediately.

The components must be checked for any damage prior to insertion into the trench under all circumstances.

Missing instructions can be downloaded on www.graf.info.

Table of contents

1. GENERAL NOTES	8
1.1 Security	8
2. TECHNICAL DATA	8
3. INSTALLATION CONDITIONS	9
3.1 Choice of location	9
3.2 Excavation dimensions	9
4. INSTALLATION	11
4.1 Connecting the inlet and venting pipes	11
4.2 Installation of the Infiltration Tunnel / Twin	11

1. General notes

1.1 Security

The relevant accident prevention regulations according to BGV C22 must be observed during all work.

The relevant regulations and standards must additionally be taken into consideration during installation, assembly, servicing, repair, etc.

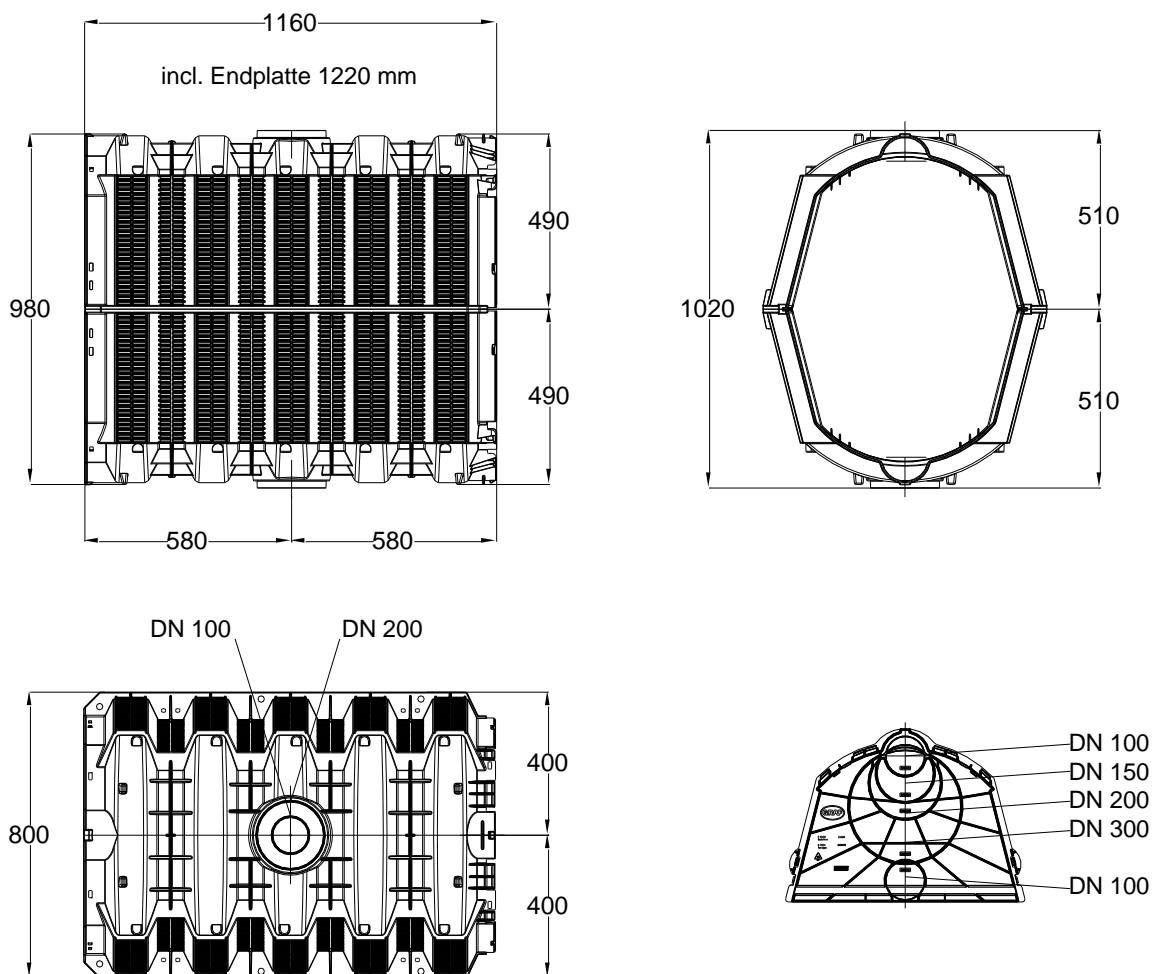
Before installation, the EcoBloc Inspect and ground plates should be checked for damage. Damaged or defective blocks must not be installed!

GRAF offers an extensive range of accessories, all of which are designed to match each other and which can be extended to form complete systems. The use of other accessories may lead to impediments to the system's functional capability, therefore invalidating liability for resulting damage.

Please note:

There is an increased risk of slipping on Infiltration tunnel system in frosty and wet conditions.

2. Technical data



3. Installation conditions

3.1 Choice of location

- Distance from basement > 6 m
- Distance from ground water minimum > 1 m
- The distance from the existing or planned trees must be at least the expected spread of the trees crown.

3.2 Excavation dimensions

The measurements of the excavation is in accordance with the number of drainage blocks to be installed by multiplying the length and width dimensions.

The following table gives the required earth covering and the maximum installation depth to the lower edge of the blind drain:

<u>Transportation loads</u>	<u>Infiltration Tunnel</u>	<u>Infiltration Tunnel Twin</u>
Short-term	max. 100 kN/m ²	max. 75 kN/m ²
Long-term	max. 59 kN/m ²	max. 35 kN/m ²
Without traffic loads	min. Earth covering	250 mm
	max. Earth covering*	3740 mm
	max. Installation depth*	4250 mm
Vehicle loading	min. Earth covering	250 mm
	max. Earth covering*	3490 mm
	max. Installation depth*	4000 mm
lorry 12	min. Earth covering	500 mm
	max. Earth covering*	3240 mm
	max. Installation depth*	3750 mm
HGV 30	min. Earth covering	500 mm
	max. Earth covering*	2740 mm
	max. Installation depth*	3250 mm
HGV 40	min. Earth covering	500 mm
	max. Earth covering*	2490 mm
	max. Installation depth*	3000 mm
HGV 60	min. Earth covering	750 mm
	max. Earth covering*	1740 mm
	max. Installation depth*	2250 mm

The maximum installation depth or earth covering* is related to the ground substance with an inside angle of friction from $\varphi = 40,0^\circ$.

°The material or raw material specification possibly contains recycled material.

3. Installation conditions

<u>Technical data</u>		<u>Infiltration Tunnel</u>	<u>Infiltration Tunnel Twin</u>
Volume	Litre	300 L	600 L
Weight		11 kg	22 kg
Material		100 % polypropylene (PP) ^o	100 % polypropylene (PP) ^o
Measurements	Length excl. Endplatten	1160 mm	1160 mm
	Length incl. Endplatten	1200 mm	1200 mm
	Width	800 mm	800 mm
	Height	510 mm	1020 mm

4. Installation

4.1 Connecting the inlet and venting pipes

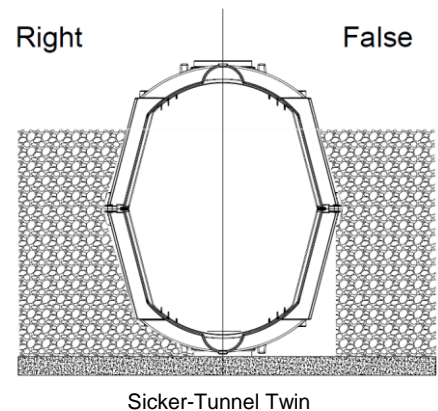
The feed pipes will be connected at the front of the end plates. For this purpose the accordingly perforated and labelled circular cut-outs will be detached. The feed pipes must extend into the tunnel modules approximately 15 cm. For assuring that the water enters into the modules in a steady way, it is essential for extensive module laying that every percolation line is equipped with its own feeding pipe. Use the connection on the upper side of the module for the deaeration / inspection end (min.1 deaeration / inspection end per line).

4.2 Installation of the Infiltration Tunnel / Twin

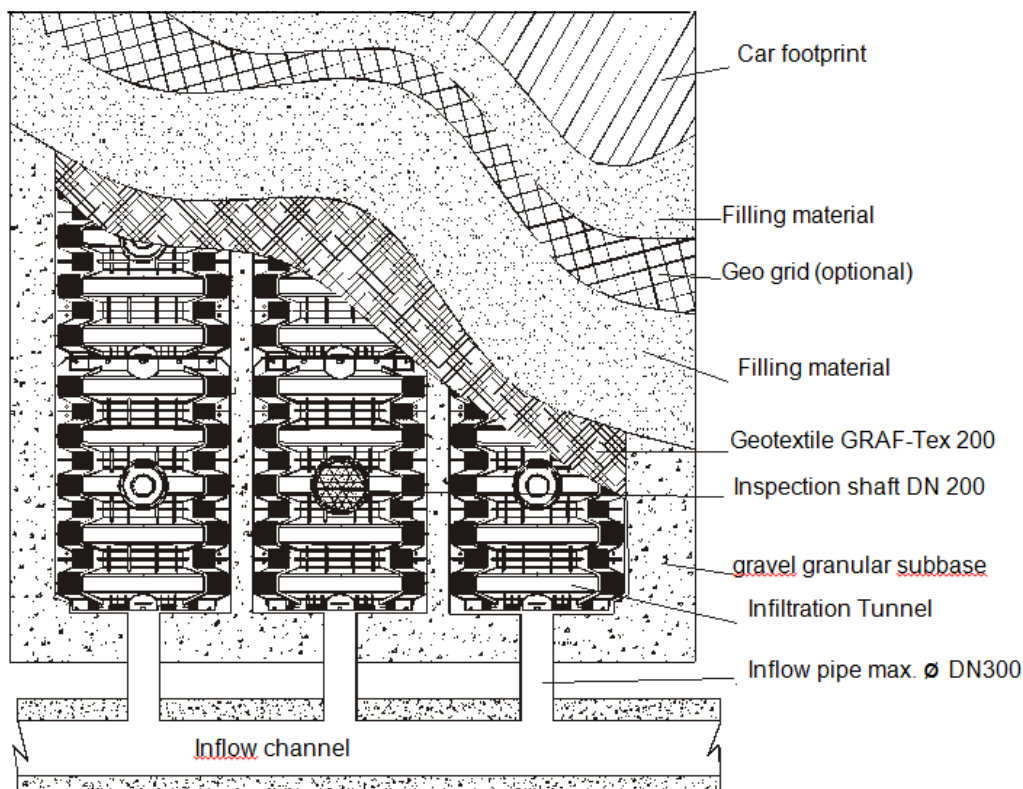
The horizontal, flat footprint of the excavation first has to be filled with a layer of grit (approx. 80 mm, grain size 8/16) which serves as granular sub-grade course. The Infiltration Tunnel / Twin are put on the gravel pit and connected with each other in lines (lengthwise). The percolation tunnel is covered with a geotextile fabric for protection. The filter fleece should overlap the end of the modules by at least 300-500 mm.

Ensure the tunnel connections have a uniform & tight fitting, with no gaps or dead spots. The first layer is gravel 20/40 and will be used to cover the Tunnel top edge completely. The material dug out during construction can then be used as filler. Afterwards the excavation will be filled steadily and in layers. The terrain of the ground surface and substructure should be the expected load to be prepared. If a lawn is planted on top of the percolation surface, the system should be covered with a waterproof film or a clay layer of approx. 100 mm, as otherwise the lawn above the percolation system may faster dry up than the rest of the lawn.

The rotting-resistant ground fence can be used as additional load distribution under trafficable areas.

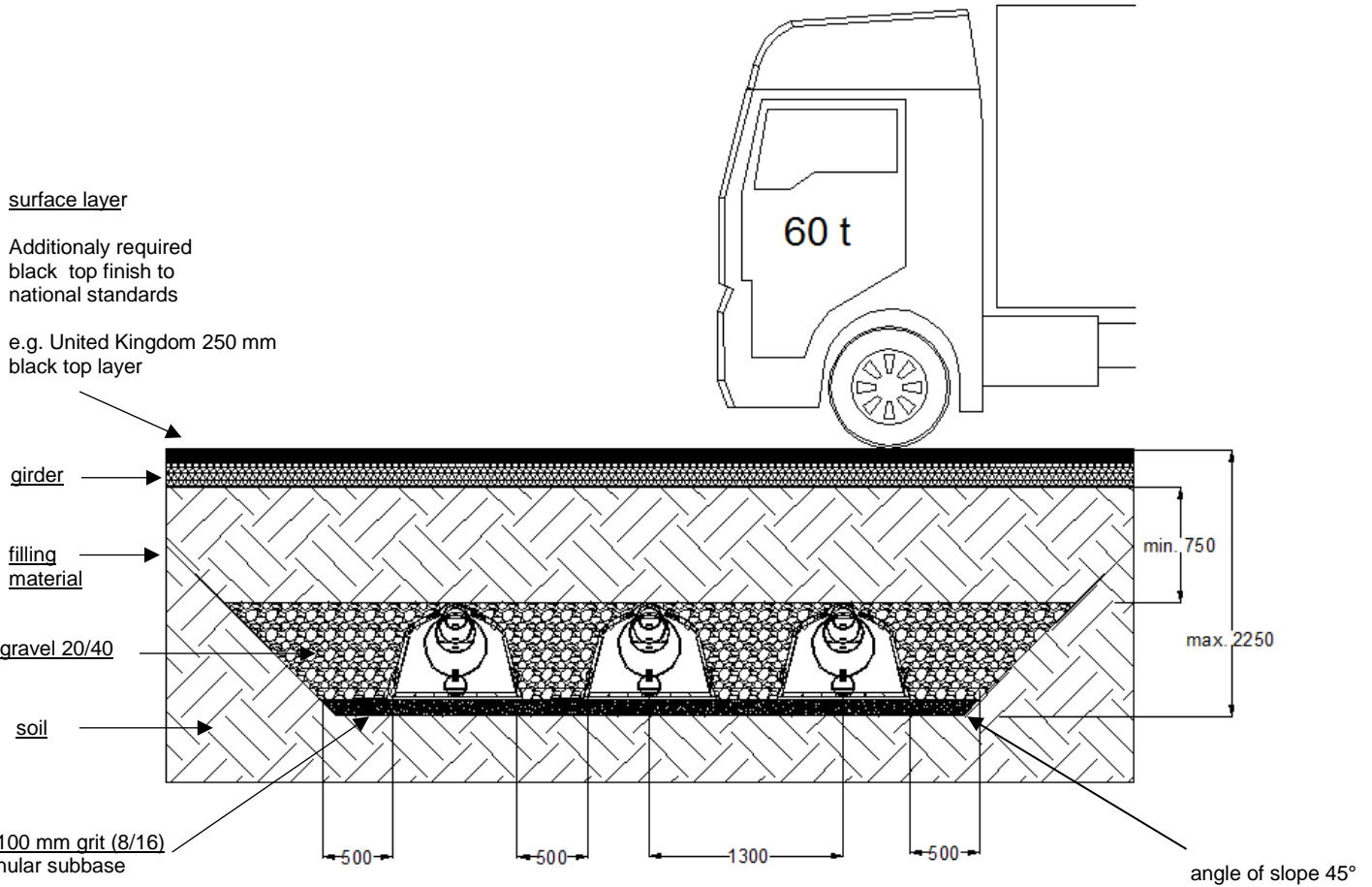


Plan view:

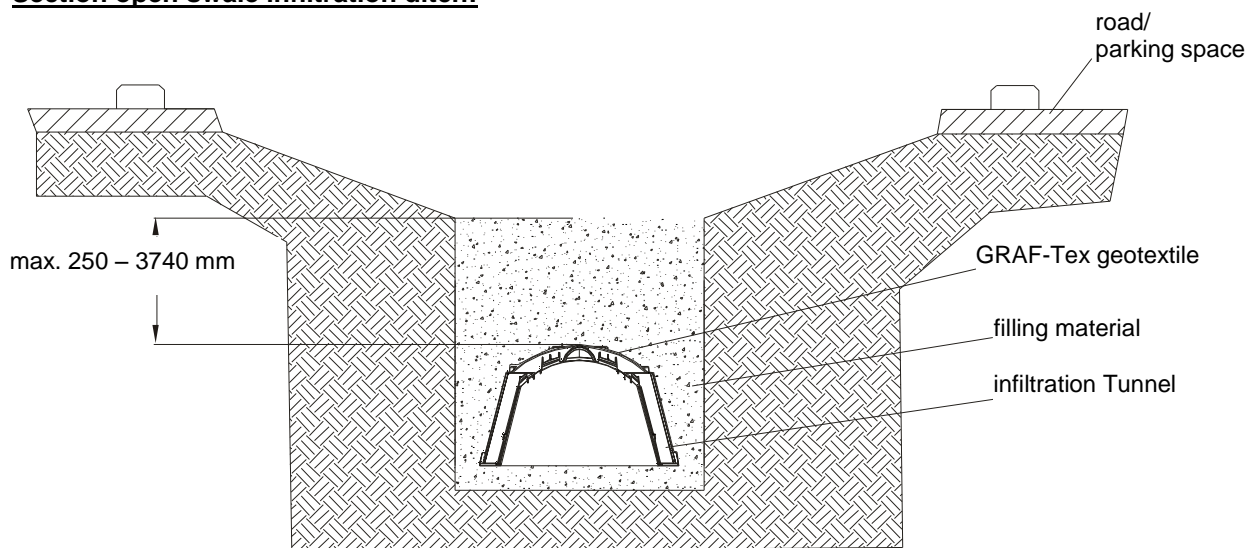


4. Installation

Drawing – lorry – loading 60 to:



Section open swale infiltration ditch:



Instrucciones de instalación y mantenimiento Túnel de infiltración / Túnel de infiltración Twin

**TÚNEL DE INFILTRACIÓN 300 L,
negro, transitable para cami-
ones**

Código 230010

**TÚNEL DE INFILTRACIÓN TWIN
600 L, negro, transitable para
automóviles**

Código 410130

TÚNEL DE INFILTRACIÓN

Placa final 300 L

Código 231004

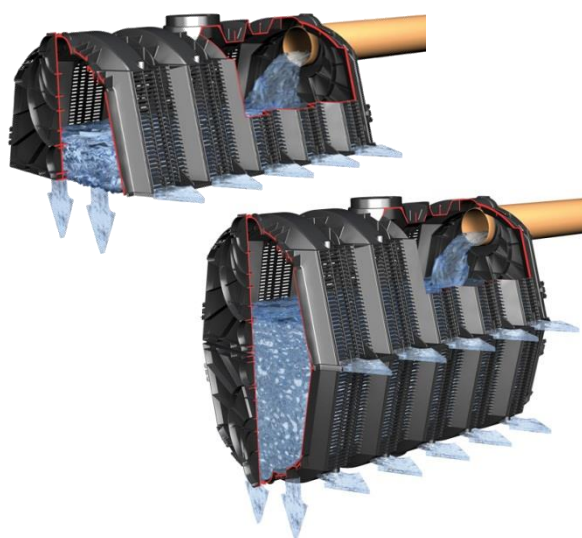
Accesorios:

**Elementos de unión (6 uni-
dades)**

Código 410094

**Geotextil (m.l., ancho bobina 5
m)**

Código 231002



Los puntos descritos en estas instrucciones deben ser respetados obligatoriamente. Si no se observan las instrucciones prescribe todo derecho de garantía. Recibirá adjuntas en el embalaje de transporte por separado las instrucciones de montaje para todos los artículos adicionales adquiridos a GRAF.

Antes de trasladar los componentes a la excavación examínelos sin falta para detectar eventuales desperfectos.

Si faltaran instrucciones, puede descargarlas desde www.graf.info o solicitarlas a GRAF.

Índice de contenido

1. INDICACIONES GENERALES	FEH
1.1 Sicherheit	Fehl
2. DATOS TECNICOS	FEH
3. CONDICIONES PARA LA INSTALACION	FEH
3.1 Elección de la ubicación	Fehl
3.2 Dimensiones de la excavación	Fehl
4. INSTALACION	FEH
4.1 Conexión de los tubos de entrada y de aireación	Fehl
4.2 Instalación del túnel de infiltración / Twin	Fehl

1. Indicaciones generales

1.1 Sicherheit

En la ejecución de todos los trabajos deben seguirse las prescripciones pertinentes de prevención de accidentes según BGV C22.

Aparte de esto se deben seguir las prescripciones y normas correspondientes para la ejecución de los trabajos de instalación, montaje, mantenimiento, reparación, etc.

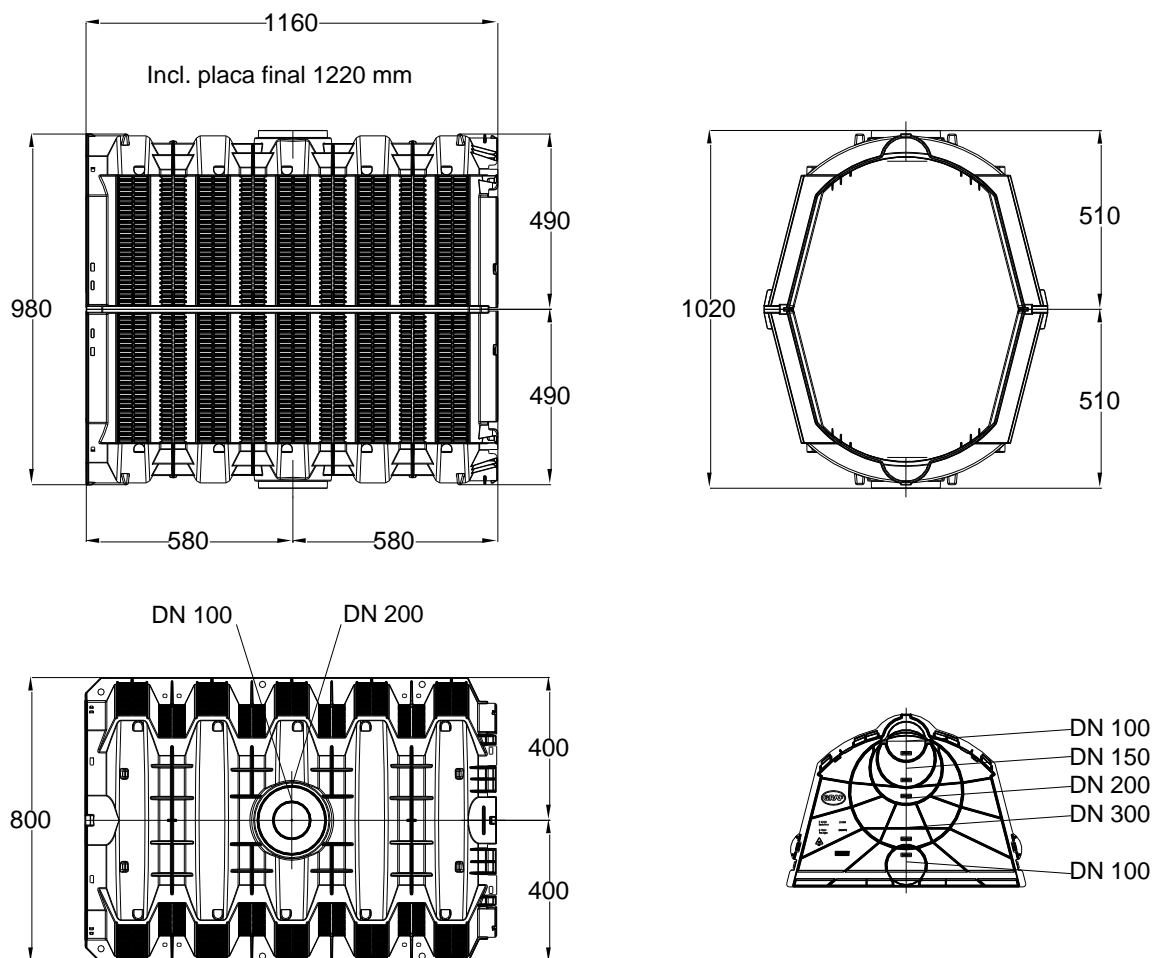
Antes del montaje hay que examinar los elementos de los bloques de infiltración para detectar eventuales daños. ¡No instalar túneles dañados o defectuosos!

GARANTIA ofrece un amplio surtido de accesorios que han sido adaptados entre sí y que pueden ampliarse para formar sistemas completos. La utilización de otros accesorios puede provocar la pérdida de funcionalidad de la instalación, de modo que el fabricante no asume ninguna responsabilidad sobre los daños generados en estos casos.

Observe por favor:

Con tiempo húmedo o tras una helada aumenta el riesgo de resbalar al pisar sobre los túneles de infiltración.

2. Datos técnicos



3. Condiciones para la instalación

3.1 Elección de la ubicación

- Distancia respecto a edificios > 6 m
- Distancia a las aguas subterráneas: mínimo 1 m
- La distancia a los árboles ya plantados o previstos para ser plantados debe equivaler, como mínimo, al diámetro que se espera alcanzará la corona de estos árboles.

3. Condiciones para la instalación

3.2 Dimensiones de la excavación

Las dimensiones de la excavación se orientarán en la cantidad de túneles de infiltración a instalar en sentido longitudinal y transversal.

La tabla siguiente indica la capa de cobertura con tierra y la profundidad máxima de instalación hasta el canto inferior del módulo de infiltración:

Carga accidental por tráfico		Túnel de infiltración	Túnel de infiltración Twin
De corta duración		máximo 100 kN/m ²	máximo 75 kN/m ²
De larga duración		máximo 59 kN/m ²	máximo 35 kN/m ²
sin carga accidental por tráfico	Cob. mínima con tierra	250 mm	250 mm
	Cob. máxima con tierra*	3740 mm	1480 mm
	Prof. montaje máxima*	4250 mm	2500 mm
Transitable por turistas	Cob. mínima con tierra	250 mm	500 mm
	Cob. máxima con tierra*	3490 mm	1480 mm
	Prof. montaje máxima*	4000 mm	2500 mm
Camiones de hasta 12t	Cob. mínima con tierra	500 mm	-
	Cob. máxima con tierra*	3240 mm	-
	Prof. montaje máxima*	3750 mm	-
Camiones de hasta 30t	Cob. mínima con tierra	500 mm	-
	Cob. máxima con tierra*	2740 mm	-
	Prof. montaje máxima*	3250 mm	-
Camiones de hasta 40t	Cob. mínima con tierra	500 mm	-
	Cob. máxima con tierra*	2490 mm	-
	Prof. montaje máxima*	3000 mm	-
Camiones de hasta 60t	Cob. mínima con tierra	750 mm	-
	Cob. máxima con tierra*	1740 mm	-
	Prof. montaje máxima*	2250 mm	-

La profundidad máxima de montaje o cobertura con tierra* se refiere a tierra con un ángulo de rozamiento interno $\varphi = 40,0^\circ$.

°El material o la materia prima indicada puede contener eventualmente material reciclado.

Datos técnicos		Túnel de infiltración	Túnel de infiltración Twin
Volumen		300 l	600 l
Peso		11 kg	22 kg
Material		100 % polipropileno (PP)°	100 % polipropileno (PP)°
Dimensiones	Longitud excluyendo las placas finales	1160 mm	1160 mm
	Longitud incluyendo las placas finales	1200 mm	1200 mm
	Anchura	800 mm	800 mm
	Altura	510 mm	1020 mm

4. Instalación

4.1 Conexión de los tubos de entrada y de aireación

Los tubos de entrada se conectan en las placas finales. Con este fin hay que cortar las piezas circulares pre-perforadas y rotuladas. Los tubos tienen que entrar aprox. 15 cm dentro de los módulos. En el caso de una instalación de varias filas de túneles habrá que prever tubos de entrada a cada fila de túneles de infiltración, con el fin de asegurar un aporte de agua uniforme. Conectar la tapa de registro / salida de aireación arriba, en la boca prevista para este fin. Hay que prever, como mínimo, una aireación por tramo.

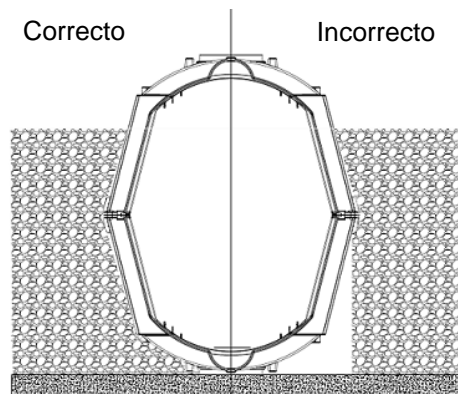
4.2 Instalación del túnel de infiltración / Twin

Rellenar el fondo de la zanja con una capa de grava (tamaño 8/16) de aprox. 80 mm de grosor. Sobre esta capa de grava se colocan los túneles de infiltración / Twin y se unen entre sí en sentido longitudinal. Proteger los túneles de infiltración cubriéndolos con un geotextil. El geotextil debe solaparse, como mínimo, 300-500 mm en las uniones.

El relleno deberá quedar bien ajustado al túnel y ser uniforme. No deberán quedar zonas sin compactar ni espacios vacíos. La primera capa, compuesta por grava 20/40, tiene la finalidad de asentar el túnel. Después se puede rellenar con el material excavado. Rellenar a continuación la zanja por capas de espesor uniforme.

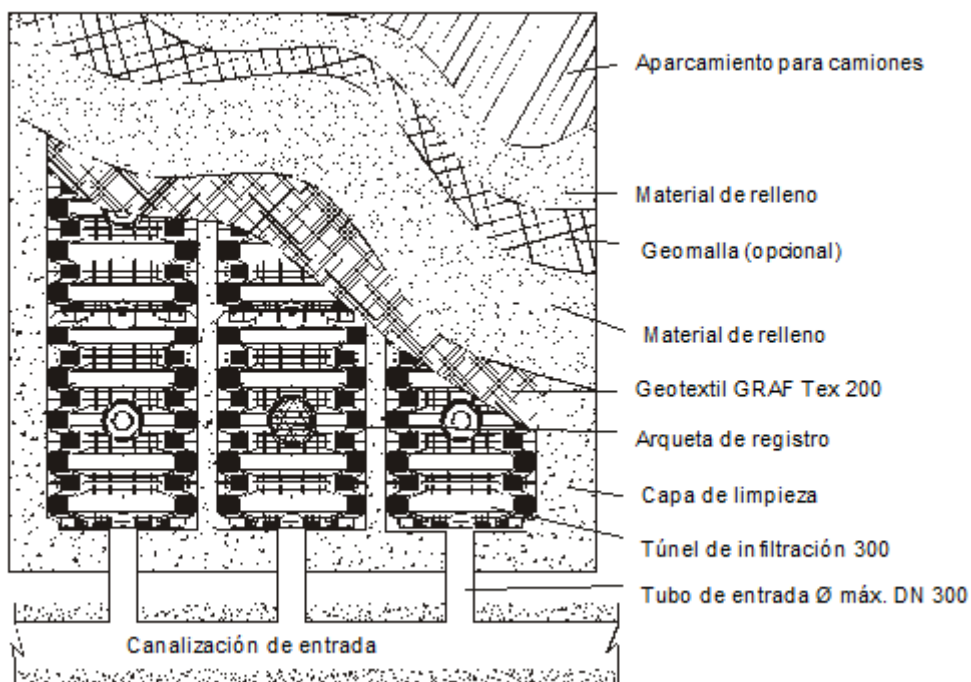
Preparar la superficie y la infraestructura del terreno de acuerdo con las cargas previstas. Si se prevé plantar césped sobre el túnel de infiltración / Twin habrá que cubrir la instalación con una lámina impermeable o una capa de arcilla de aproximadamente 100 mm de espesor, ya que, de lo contrario, el césped situado sobre el túnel podría secarse más rápidamente que el resto de la superficie de césped.

Debajo de las superficies transitadas por vehículos hay que utilizar la geomalla para mejorar el reparto de las cargas.



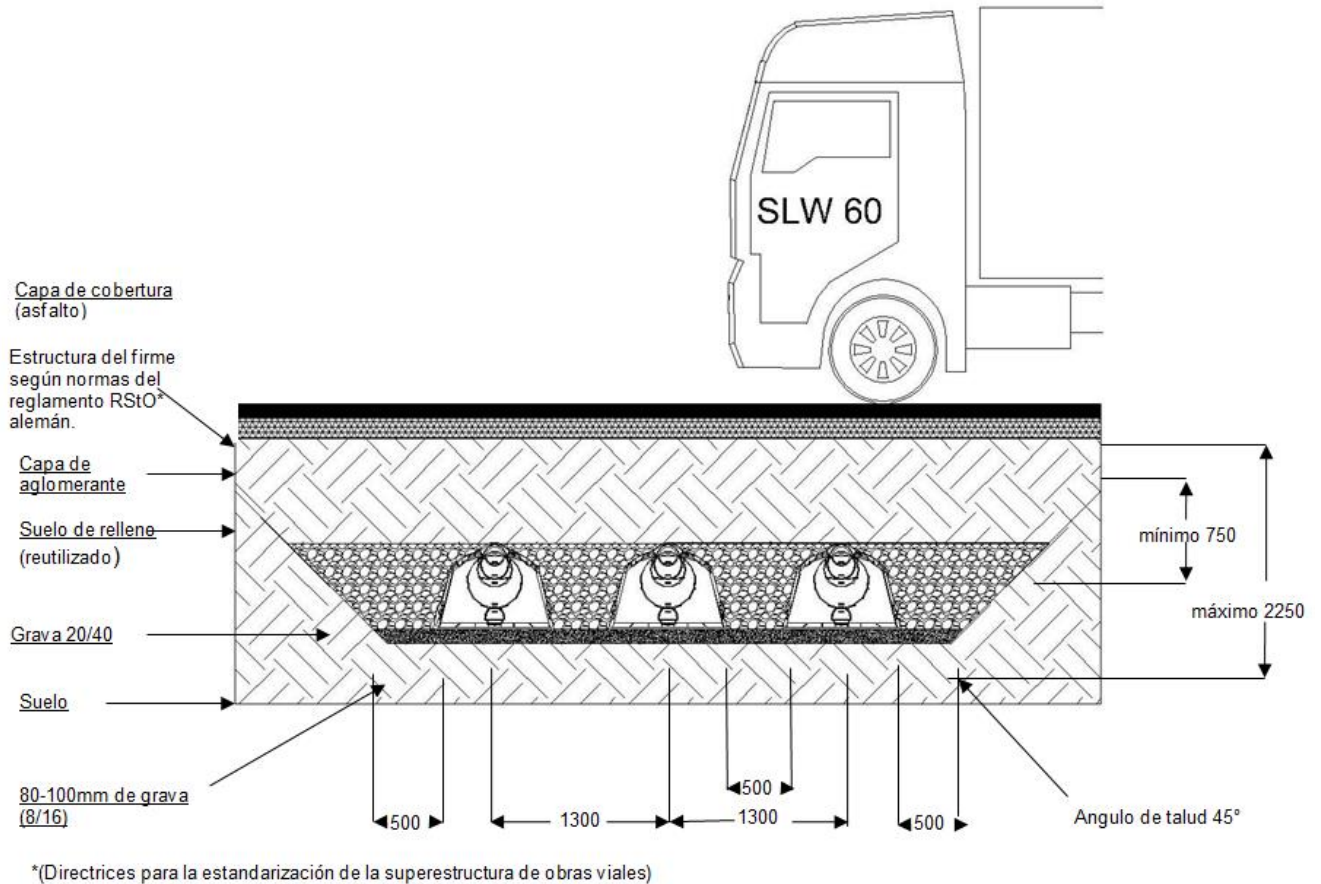
Rellendido en caso del túnel de infiltración Twin

Vista superior:

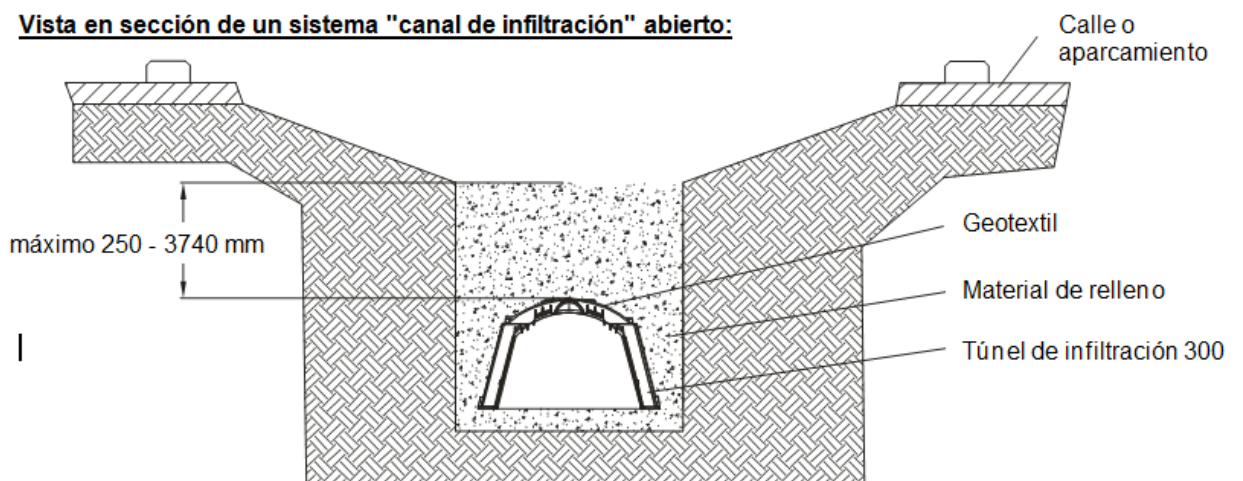


4. Instalación

Vista en sección – Supuesto de carga "Camiones de hasta 60t":



Vista en sección de un sistema "canal de infiltración" abierto:



Notice d'installation Tunnel d'épandage GRAF + Tunnel Twin

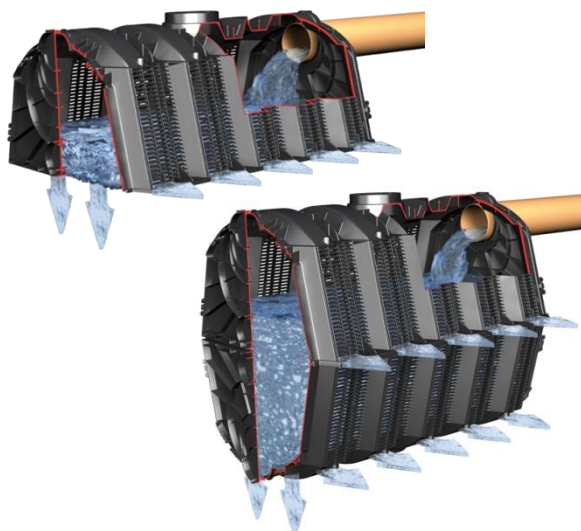
**Tunnel d'épandage Graf 300 L –
passage ≤ 3,5 T Réf: 410090**

**Tunnel Twin
600 L – passage ≤ 3,5 T Réf:
410130**

**Paroi d'entrée/sortie (1 pc.) pour
Tunnel (2) / Twin (4)
Réf: 410091**

**Set de clips (6 pc.) pour Tunnel
Twin Réf: 410094**

**Geotextile Graf 200 g/m² (Au
mètre - largeur 5m) Réf : 369014**



Afin de garantir le bon fonctionnement et la longévité de votre installation, les différents points décrits dans cette notice doivent scrupuleusement être respectés. Tout manquement à ces règles annulera systématiquement la garantie. Lisez également toutes les notices des autres éléments fournis par la société GRAF. Vous trouverez les notices de montage jointes dans l'emballage.

Toute notice manquante doit nous être réclamée sans délai. Avant la mise en œuvre du produit dans la fouille, il est important de vérifier que celui-ci n'a pas été endommagé.

L'installation doit être effectuée par un installateur professionnel.

Sommaire

1. INDICATIONS GENERALES	21
1.1 Sécurité	21
2. DONNEES TECHNIQUES	21
3. CONDITIONS D'INSTALLATION	22
3.1 Conditions d'installation	22
3.2 Dimensions de la fouille pour tunnels	23
3.3 Dimensions de la fouille pour tunnels Twin	24
4. INSTALLATION	24
4.1 Raccordement des tuyaux d'arrivée et d'évent	24
4.2 Installation du Tunnel/ Tunnel Twin	24

1. Indications générales

1.1 Sécurité

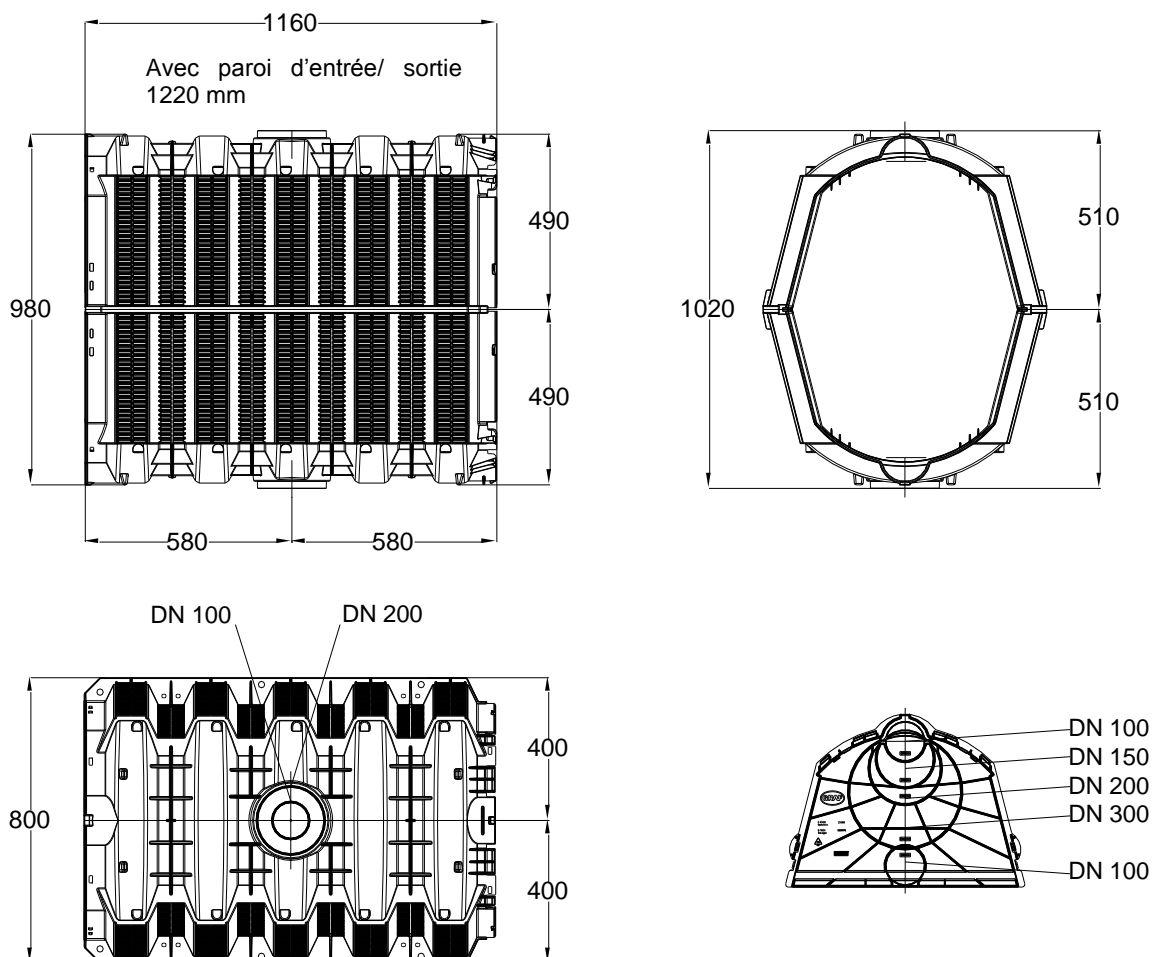
Lire attentivement la notice d'installation et d'utilisation avant la pose et la conserver pour toute utilisation ultérieure.

Les règles de sécurité, les instructions d'installation, de montage, d'entretien ou de réparation doivent être scrupuleusement respectées.

L'installation, le montage, l'entretien et la réparation des matériels concernés qui doivent être réalisés conformément aux normes et prescriptions en vigueur..

N'utiliser que des accessoires de marque GRAF. L'utilisation d'autres accessoires pourrait ne pas être adaptée et engendrer des problèmes tels que fuites.

2. Données techniques



Données techniques	Tunnel	Tunnel Twin
Litres	300 L	600 L
Longueur hors paroi d'entrée/sortie	1160 mm	1160 mm
Longueur avec paroi d'entrée/sortie	1200 mm	1200 mm
Largeur	800 mm,	800 mm
Hauteur	510 mm	1020 mm
Poids	11 kg	22 kg
Matériau	100 % polypropylène (PP)	100 % polypropylène (PP)

3. Conditions d'installation

3.1 Conditions d'installation :

- Distance minimale d'une habitation : 5 m
(Cette distance peut être adaptée en fonction du contexte local)
- Distance de la nappe phréatique : mini. 1 m
- Dans le cas d'une installation à proximité d'un arbre existant ou en prévision, la distance entre le Tunnel et le tronc de l'arbre doit correspondre au minimum au diamètre de la couronne de l'arbre adulte.
- Pour éviter le colmatage du tunnel, il est indispensable d'installer un filtre avant l'entrée des EP, en amont de l'ouvrage.

3.2 Dimensions de la fouille pour tunnels

Le tableau ci-dessous donne la hauteur de recouvrement ainsi que la profondeur d'enfouissement maximale, en fonction de la nature du terrain.

	Passage Piétons	VL (Max.2.5 T)	PL (Max.12 TT)	SPL (Max.30 T)	SPL (Max.40 T)	SPL (Max.60 T)
Hauteur de remblai minimale Avec un angle de frottement interne $\phi' = 25^\circ$	0,25m	0.50m	Non	Non	Non	No
Hauteur de remblai minimale Avec un angle de frottement interne $\phi' = 30^\circ$	0,25m	0.25m	0.75m	1.00m	1.25m	No
Hauteur de remblai minimale Avec un angle de frottement interne $\phi' = 35^\circ$	0,25m	0.25m	0.50m	0.50m	0,75m	0.75m
Hauteur de remblai minimale Avec un angle de frottement interne $\phi' = 40^\circ$	0,25m	0.25m	0.50m	0.50m	0.50m	0.75m
Profondeur maximum d'installation Avec un angle de frottement interne $\phi' = 20^\circ$	1.75m	Non	Non	Non	Non	No
Profondeur maximum d'installation Avec un angle de frottement interne $\phi' = 25^\circ$	2.25m	2.00m	Non	Non	Non	No
Profondeur maximum d'installation Avec un angle de frottement interne $\phi' = 30^\circ$	3.00m	2.75m	2.50m	2.00m	1.75m	No
Profondeur maximum d'installation Avec un angle de frottement interne $\phi' = 35^\circ$	3.75m	3.50m	3.25m	2.75m	2.50m	1.75m
Profondeur maximum d'installation Avec un angle de frottement interne $\phi' = 40^\circ$	4.25m	4.00m	3.75m	3.25m	3.00m	2.25m

ϕ' = angle de frottement interne = densité du sol en place

un angle de frottement interne

$\phi' = 25^\circ$

➔ **Sable fin un angle de frottement interne**

$\phi' = 30^\circ$ ➔ **Sable**

gros/moyen un angle de frottement interne

$\phi' = 40^\circ$ ➔ **Gravier**

Il faut respecter une distance minimale de 0,50m entre chaque rangée de tunnels.

3.3 Dimensions de la fouille pour tunnels Twin

Charges admises		Tunnel Twin
A court terme		max. 7,5 t/m ²
Long terme		max. 3,5 t/m ²
Sans passage véhicules	Recouvrement min.	250 mm
	Recouvrement max.	1480 mm
	Profondeur d'enfouissement max.	2500 mm
Passage véhicules jusqu'à 3,5T	Recouvrement min.	500 mm
	Recouvrement max.	1480 mm
	Profondeur d'enfouissement max.	2500 mm

4 Installation

4.1 Raccordement des tuyaux d'arrivée et d'évent

Les tuyaux d'entrée sont raccordés au niveau des parois d'entrée. Pour cela, percer au niveau des emplacements prévus. Les tuyaux doivent pénétrer d'au moins 20 cm dans les tunnels.

Pour permettre une répartition homogène de l'eau dans les tunnels, il est nécessaire de réaliser un canal de distribution et d'entrer dans chaque rangée de tunnels (voir schéma ci-dessous). Le raccordement de l'évent se fait en haut de tunnel au niveau de l'emplacement prévu. Prévoir au minimum un évent par rangée de tunnels (DN 110 ou DN 200).

4.2 Installation du Tunnel / Tunnel Twin

Mettre en place en fond de fouille un lit de pose plan d'environ 80 mm en gravier 8/16. Placer les tunnels / tunnels Twin, sur ce lit de pose et les jumeler dans le sens de la longueur. Pour les tunnels Twin, utiliser les 6 clips fournis pour assembler les deux coques. Recouvrir les tunnels avec du géotextile 200g/m² pour les protéger et les isoler du matériau de remblai. Le géotextile devrait dépasser de 30 à 50 cm sur tous les côtés du tunnel. Remblayer ensuite la fouille de façon homogène sur toute sa longueur. La surface du terrain doit être préparée de manière à pouvoir accueillir la charge prévue. Dans le cas où du gazon doit être planté au-dessus des tunnels, l'installation devrait être recouverte d'une géomembrane ou d'une couche de terre très argileuse d'au moins 100 mm d'épaisseur, dans le cas contraire, le gazon planté au-dessus des tunnels pourrait jaunir plus vite que le reste de la pelouse.

La géo-grille permet une meilleure répartition de la charge appliquée sur des places de parking par exemple.

Vue du dessus :

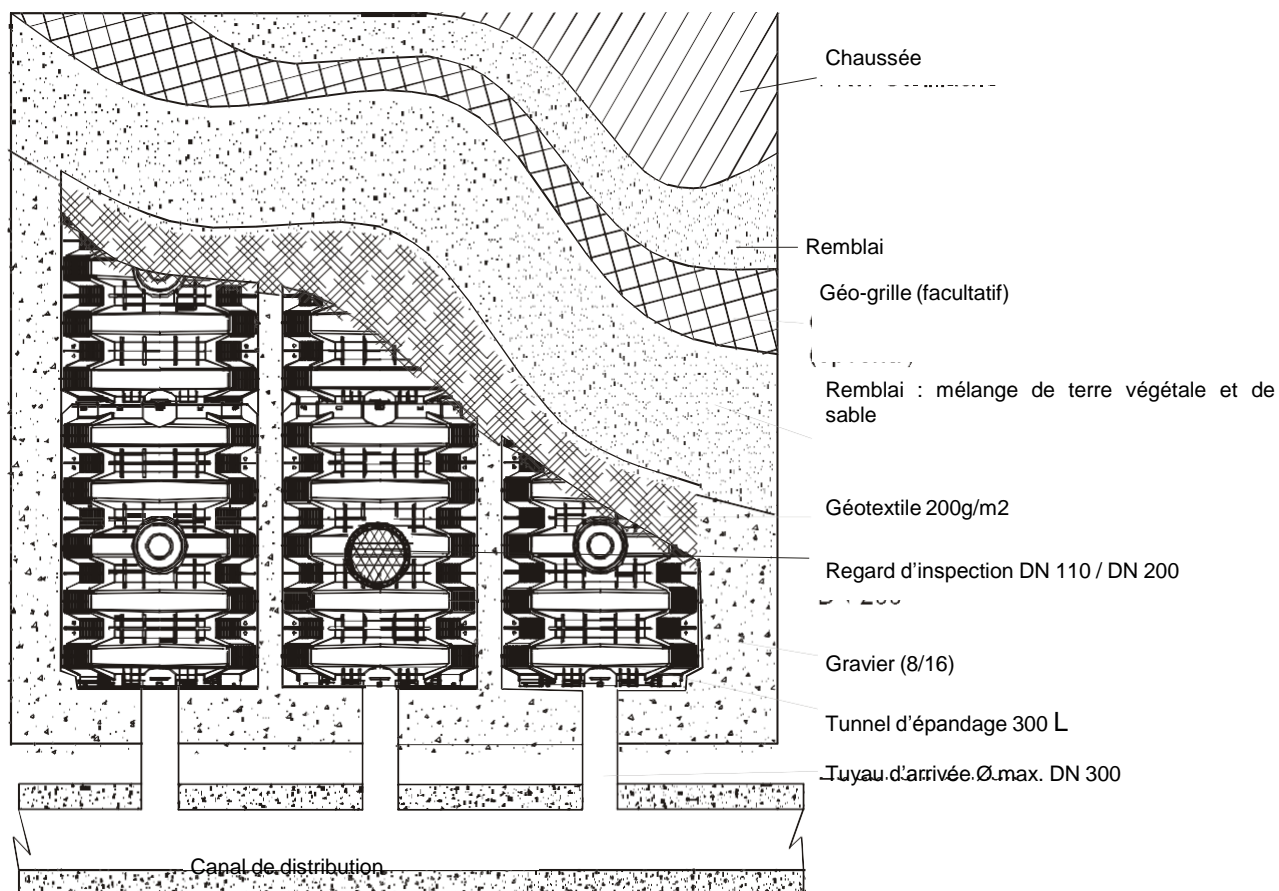
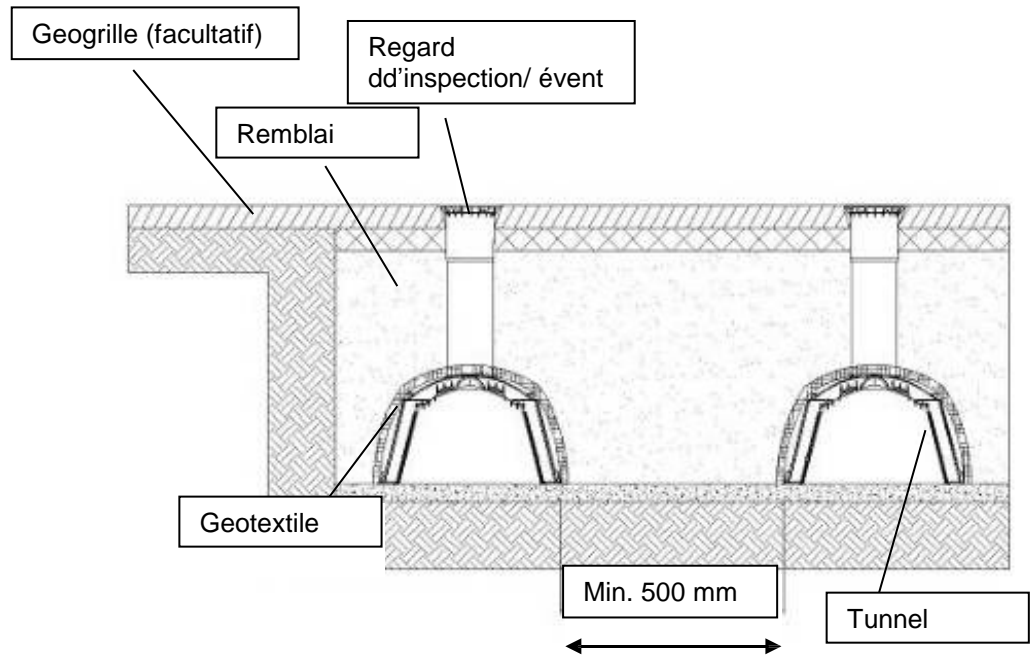


Schéma de principe



Coupe d'une tranchée d'infiltration

