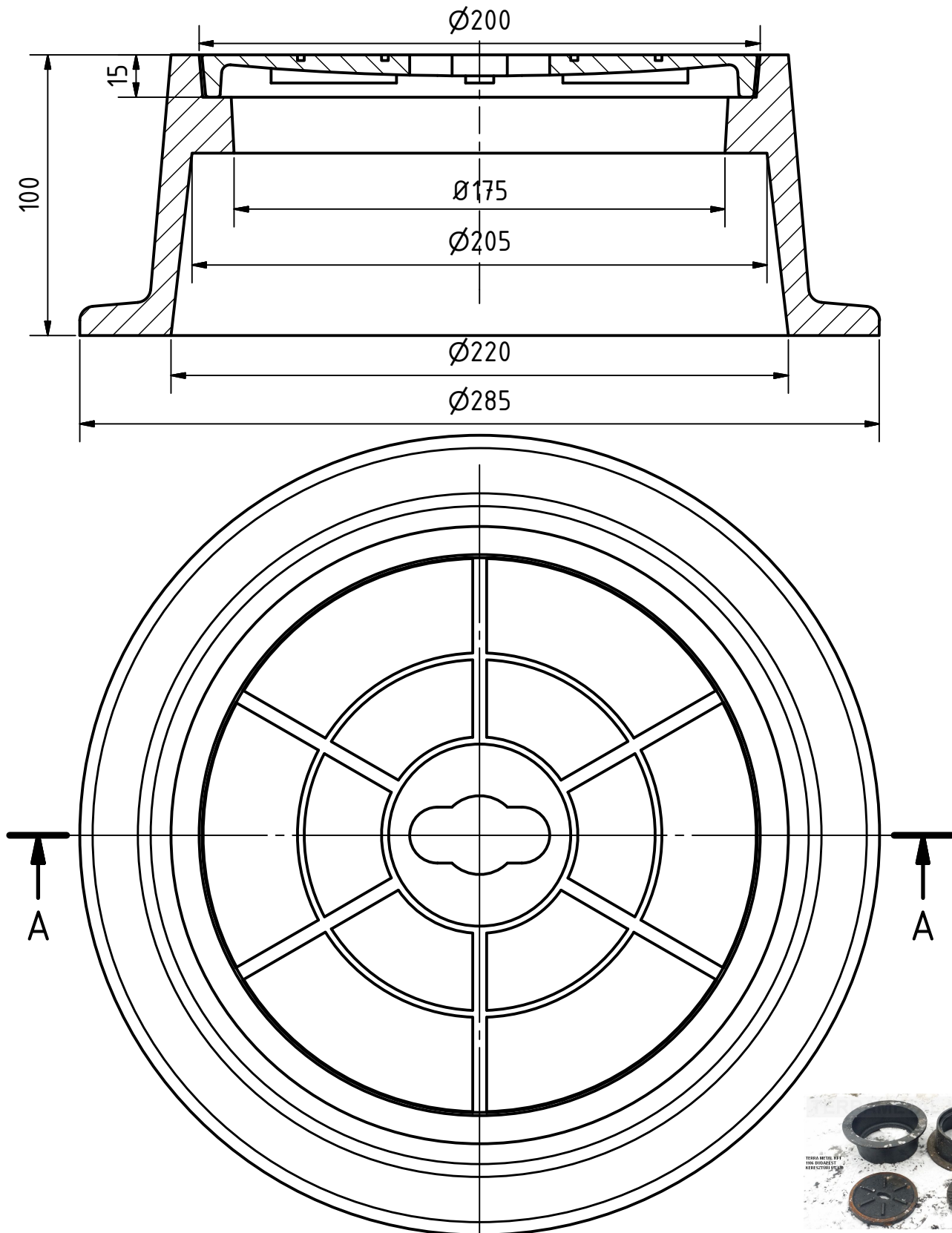


Öntöttvas aknafedlap kerettel, más néven csatorna tisztító fedél, kémlelő nyílások lefedésére. A keret szabad nyílása 170 mm. 110- és 200 mm közötti pvc csövek föld felszíni, közlekedő felületbe eső, terhelésnek kitett közlekedési felületeire alkalmas. A keret teljes magassága 10 cm.



<http://terrametal.hu/index.php/termek/kerek-nehez-csatornafedel/item/437-ov-ak-200-170-d400-h10>

<b>Terra Metal Kft</b> H-1106 Budapest Keresztúri út 170 +36-30-207-94-00 szaboistvan@terrametal.hu <a href="http://terrametal.hu/index.php/kapcsolat">http://terrametal.hu/index.php/kapcsolat</a>		Szabvány: <b>EN 124</b>	Bevonat: Bitumenes rozsdagátló bevonat	Megrendelés: <a href="http://terrametal.hu/index.php/ajanlatkeres-megrendeles">http://terrametal.hu/index.php/ajanlatkeres-megrendeles</a>
Alapanyag: <b>ÖNTÖTTVAS</b>		Dn 200-as kör alakú öntöttvas aknafedlap kerettel 170mm hasznos lebúvó nyílással, H100 mm, D400 kn közötti terhelésre		
Rajzolta: Petersz Péter www.cadmernok.hu	Sajátosság: A BETONOZHATÓ KERETBE KISEBB TERHELÉSŰ FEDELET IS LEHET ILLESZTENI	Súly: <b>6,5 kg</b>	Terhelhetőség: legtöbb közúti jármű <b>D400</b>	Cikkszám: <b>ÖV-AK-200-170-H10</b>
Dátum: <b>2019.01.07</b>	Méretarány: <b>1:2</b>			