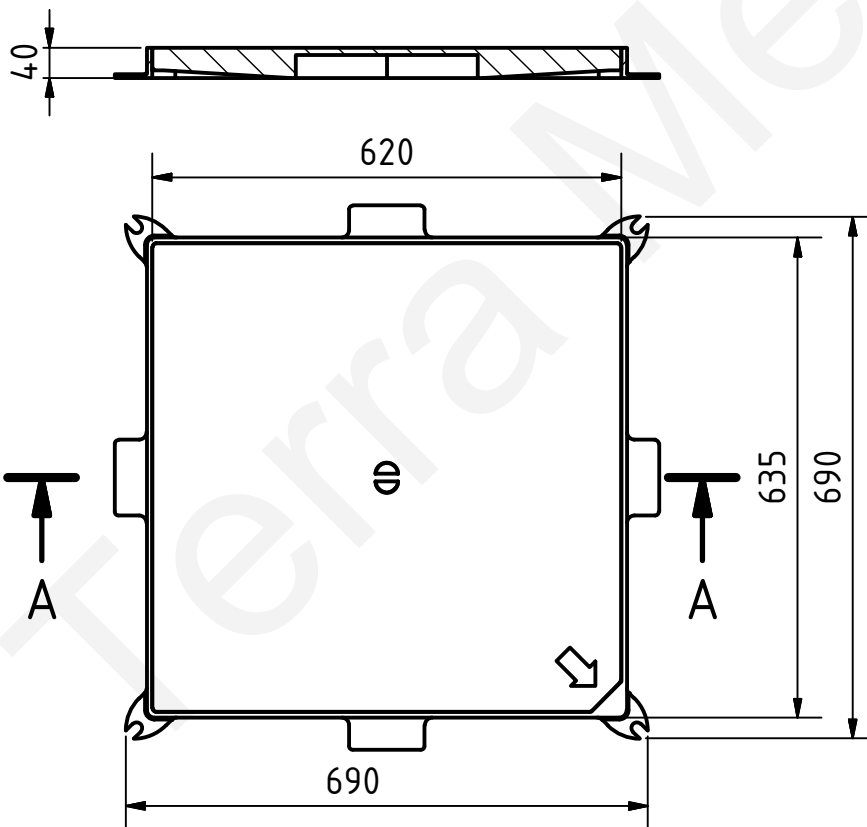
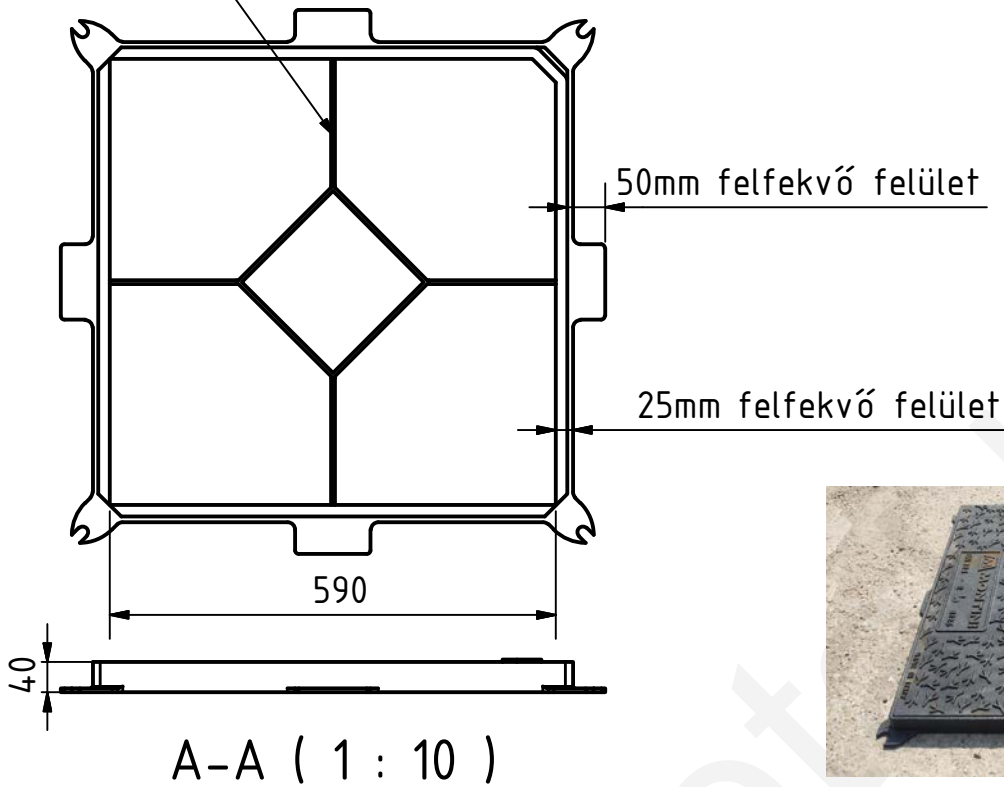


Merevítések



<http://terrametal.hu/index.php/termek/vizorafedel/item/57-vizorafedel-nem-lemez-ontottvas-keret-es-fedlap-600x600-mm-b125-szemelyauto-terhelesre>

Terra Metal Kft H-1106 Budapest Keresztúri út 170 +36-30-207-94-00 szaboistvan@terrametal.hu http://terrametal.hu/index.php/kapcsolat		Szabvány: EN 124	Bevonat: vízbázisú fekete korrózió védő	Megrendelés: http://terrametal.hu/index.php/ajanlatkeres-megrendeles
Rajzolta: Petersz Péter www.cadmernok.hu		Alapanyag: Gömbszéntes öntöttvas	ÖV Vízóraakna fedél személyautó terhelésre 600x600 B125	
Dátum: 2019.01.07	Sajátosság: szögletes öntöttvas aknafedlap kerettel, személyautó terhelésre	Súly: 35 kg	Terhelhetőség: B125 kN	Cikkszám: ÖV-AK-600-600-B125-SZ-MO
Méretarány: 1:10				