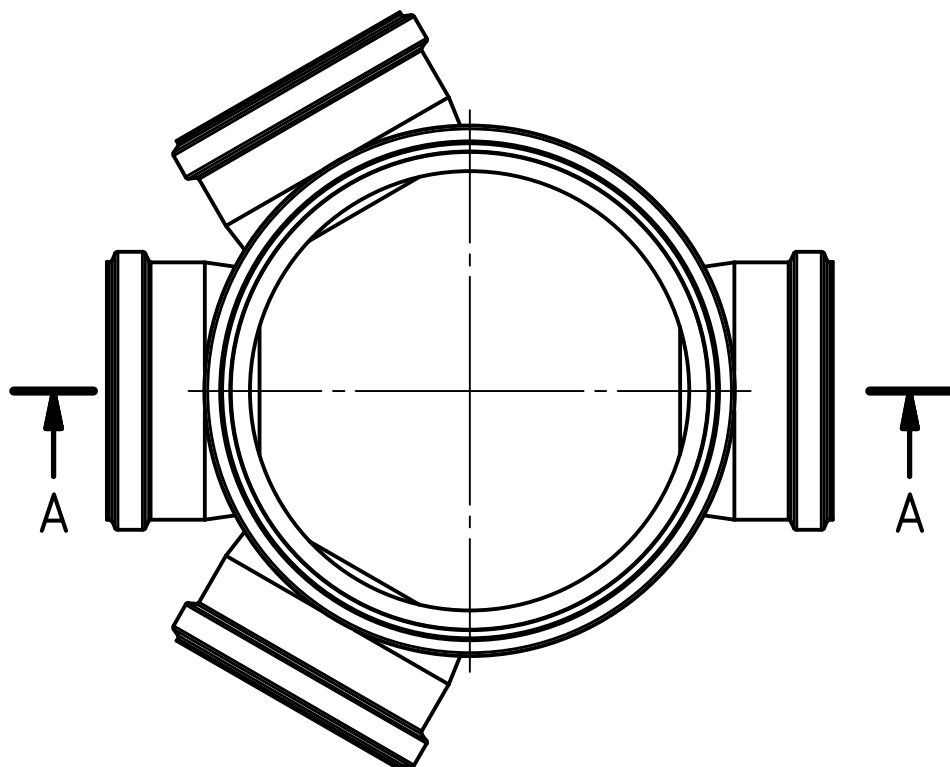
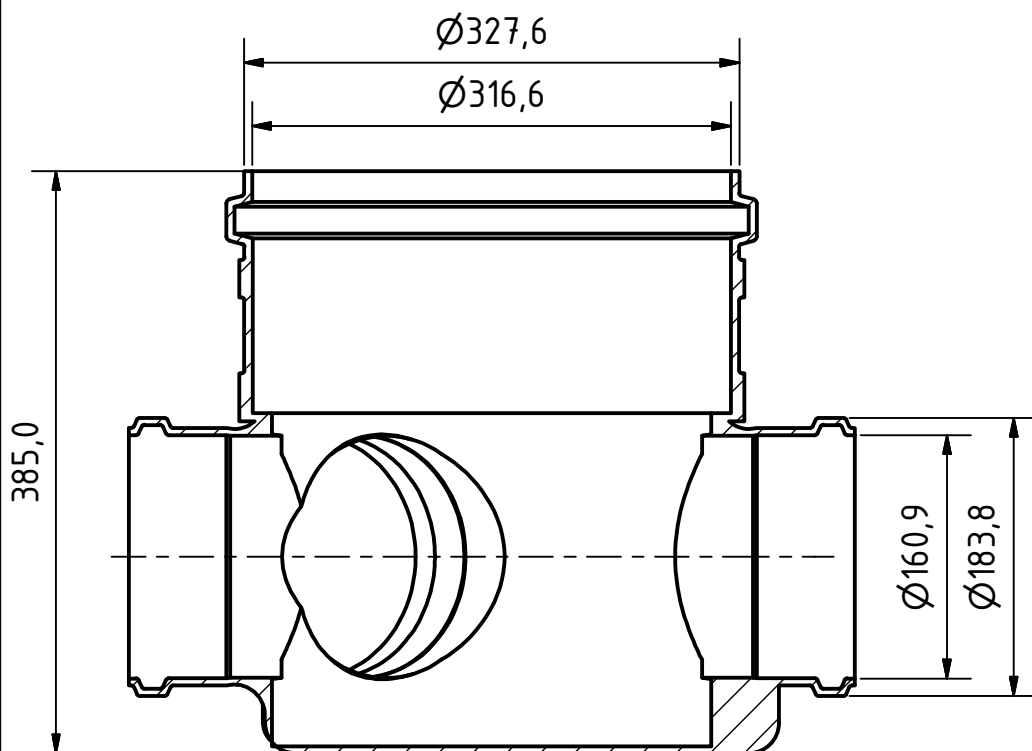


Ellenőrző és tisztító akna szennyvíz drén és csapadék rendszerekhez, melyek föld alatti nyomás nélküli alagsövezéshez.

A-A (1 : 5)



Terra Metal Kft H-1106 Budapest Keresztúri út 170 +36-30-207-94-00 szaboistvan@terrametal.hu		Szabvány: EN 13598-2	Bevonat: nincs	Megrendelés:
		Alapanyag: Polypropilén typ2		Tisztítóakna elágazós 315/160/160/160 manhole base with 3 inlet 1 outflow 160 horizontal diameter 315 vertical diameter
Rajzolta: Petersz Péter www.cadmernok.hu	Sajátosság: nincs	Súlya: 5 kg	Terhelhetőség: nem terhelhető	
Dátum: 2019.01.07	Méretarány: 1:5			Cikkszám: TISZ-AK-160-315-3-1-PP