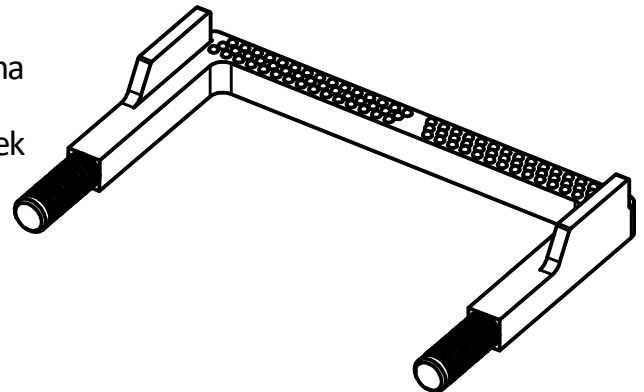


Beton építésű felületek, homlokfalok, aknafalak csatorna akna és vízmérő akna hozzáférésére, szilárd falu mélyedések személyek által való megközelíthetőségének elősegítésére alkalmazható lépcső



<http://terrametal.hu/index.php/termek/aknahagcso/item/143-hagcso-aknahagcso-aknaetra>

Terra Metal Kft H-1106 Budapest Keresztúri út 170 +36-30-207-94-00 szaboistvan@terrametal.hu http://terrametal.hu/index.php/kapcsolat		Szabvány: MSZ EN 13101:2003	Bevonat: Műanyag	Megrendelés: http://terrametal.hu/index.php/ajanlatkeres-megrendeles
Rajzolta: Petersz Péter www.cadmernok.hu		Alapanyag: D14 betonacél		AKNAHÁGCSÓ
Dátum: 2019.01.07	Sajátosság: BETON FALBA EJTETT FURATBA BEÜTÉSSEL ILESZTHETŐ	Súly: 1,2 kg	Terhelhetőség: 200 kg	
Méretarány: 1:3				