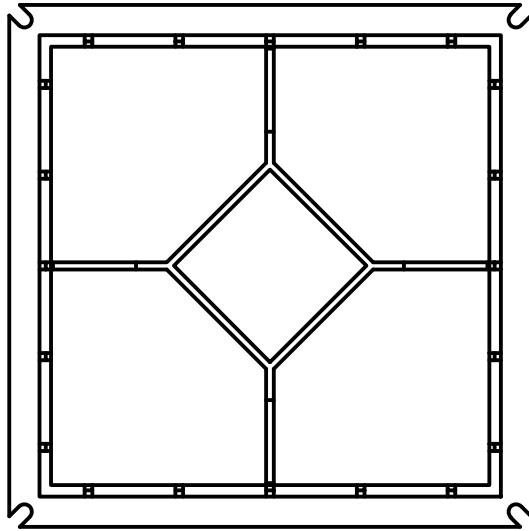
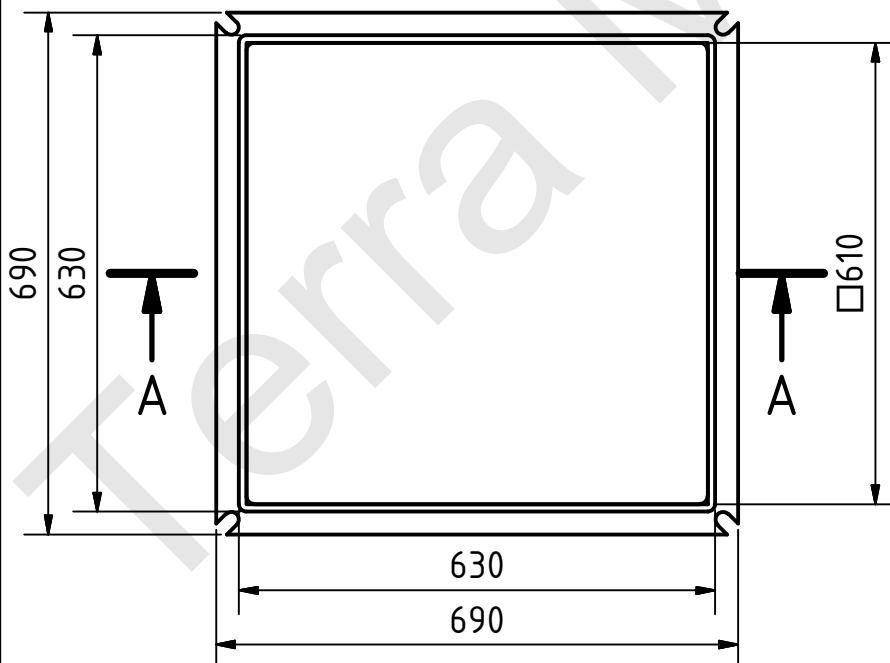
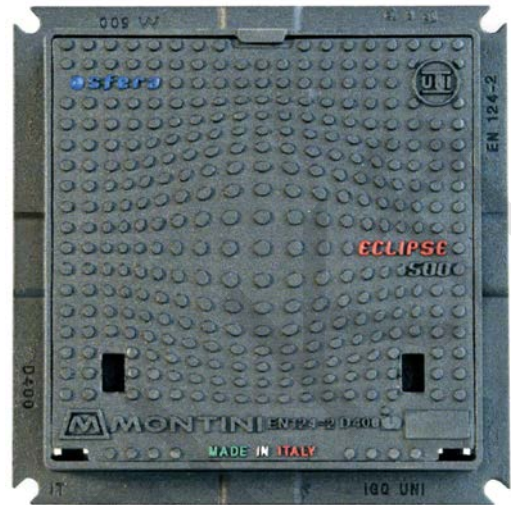
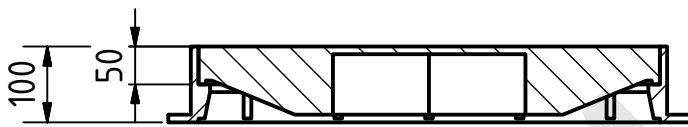


SZÖGLETES AKNAFEDLAP SZÖGLETES FEDLAP BETÉTTTEL, 600 X 600 mm lebúvó nyílással, közúti terhelésre D400 Kn. A fedlap betét rugós karok segítségével rögzülnek a keretben. A fedlap teljes magassága 10 cm. Bármilyen feszítő eszközzel felnyitható a fedlap betét. Pontszerű csúszásgátló mintázattal van ellátva. A legtöbb közúti jármű terhelésre alkalmas. Javasolt beépítési helyek, közutak és közterületek, parkolók aknafedéseire alkalmas.

* KORRÓZIÓGÁTLÓ BEVONAT BITUMENES ANYAG illetve vízbázisú nem mérgező fekete festék



A-A (1 : 10)



<http://terrametal.hu/index.php/termek/szogletes-csatornafedlap/item/59-600x600-szogletes-ontottvas-aknatato-beepitesi-keretel-d400kn-nehez-kozuti-terhelesre>

Terra Metal Kft H-1106 Budapest Keresztúri út 170 +36-30-207-94-00 szaboistvan@terrametal.hu http://terrametal.hu/index.php/kapcsolat		Szabvány: EN124-2	Bevonat: *	Megrendelés: http://terrametal.hu/index.php/ajanlatkeres-megrendeles
Alapanyag: Ductil öntöttvas		600 X 600 D400 ÖNTÖTTVAS AKNAFEDLAP KERETTEL KÖZÚTI TERHELÉSRE		
Rajzolta: Petersz Péter www.cadmernok.hu	Sajátosság: FEDLAP BETÉT RUGÓ KAROS RÖGZÍTŐVEL ELLÁTVA	Súly: 60 kg	Terhelhetőség: D400 KN	Cikkszám: OV-AK-600-600-D400-H10-894F
Dátum: 2019.01.07	Méretarány: 1:5			