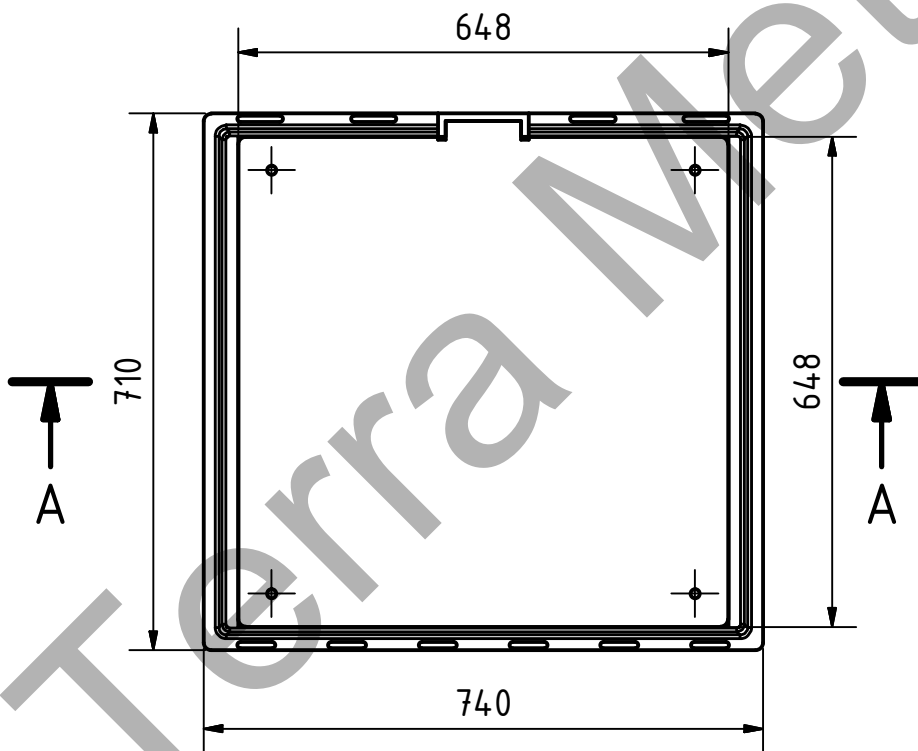
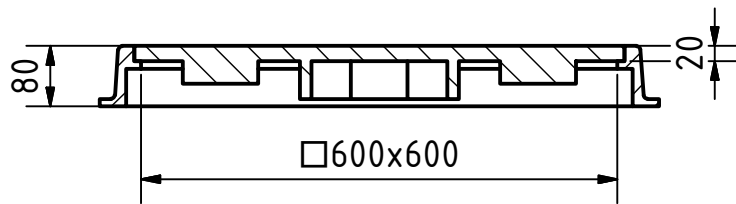


Lopásbiztos, nyomásbiztos, lecsavarozható fedelű billegés mentes szögletes öntöttvas aknafedlap kerttel, D400 Kn közúti terhelésre, 600 x 600 mm hasznos szabad nyílással, 80 mm teljes magassággal.



A-A ( 1 : 10 )



<http://terrametal.hu/index.php/termekek/szogletes-csatornafedlap/item/264-buzzaro-vizzaro-600-fedlap>

<b>Terra Metal Kft</b> H-1106 Budapest Keresztúri út 170 +36-30-207-94-00 szaboistvan@terrametal.hu <a href="http://terrametal.hu/index.php/kapcsolat">http://terrametal.hu/index.php/kapcsolat</a>		Szabvány: <b>EN 124</b>	Bevonat: FEKETE KORROZIÓGÁTÓ	Megrendelés: <a href="http://terrametal.hu/index.php/ajanlatkeres-megrendeles">http://terrametal.hu/index.php/ajanlatkeres-megrendeles</a>
Alapanyag: <b>Öntöttvas</b>		Szögletes, 600 x 600 mm szabad nyílású, lecsavarozható fedelű, vízzáró és búzzáró közúti (D400) öntöttvas aknafedlap		
Rajzolta: Petersz Péter www.cadmernok.hu	Sajátosság: vízzáró, búzzáró, billegés mentes, lopásbiztos, rugós karos és 4 csavaros fedél rögzítés	Súly: <b>65 kg</b>	Terhelhetőség: <b>D400 kN</b>	Cikkszám: <b>ÖV-AK-600-600-D400-CSAV-TET</b>
Dátum: <b>2019.01.07</b>	Méretarány: <b>1:10</b>			