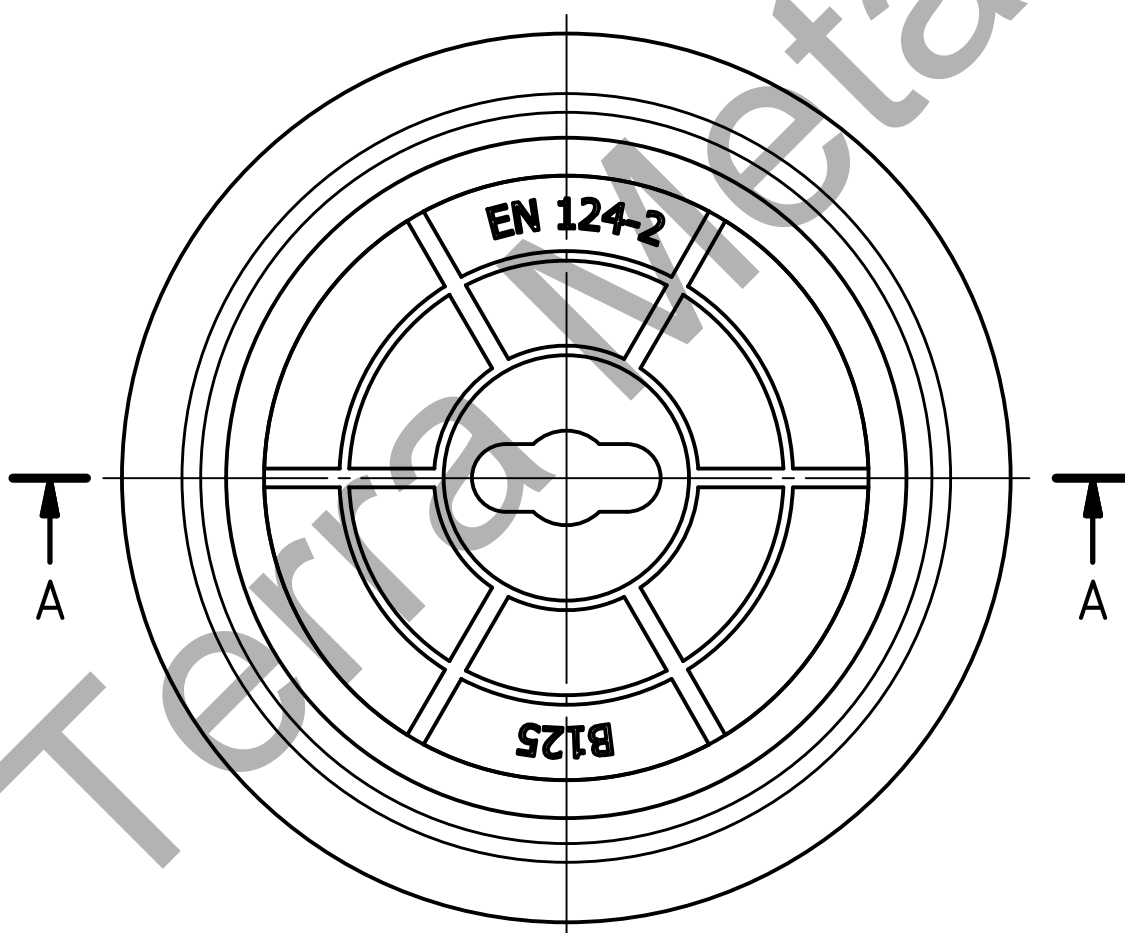
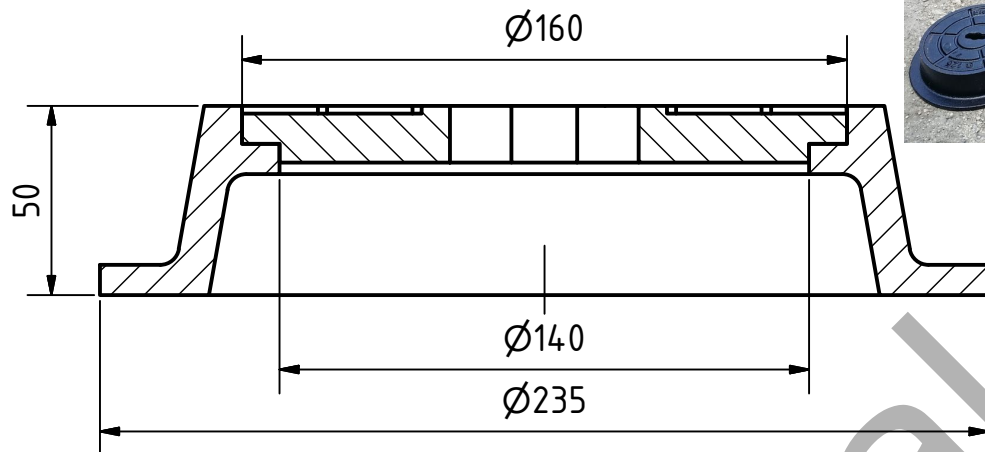


Kör alakú öntöttvas aknafedlap bebetonozható kerettel, 140 mm belső szabad nyílással , keréknyomvonalba építhető és személyautóval terhelhető , közlekedési területbe eső szennyvíz , csapadék kémlelő nyílás köré, annak keretének bebetonozásával rögzíthető . Nem lopásbiztos, sajnos a keret csak beilleszkedik a keretbe , és elkülöníthető attól. A fedlap keret középső nyílása a lehetővé teszi a fedél kiemelését. Egy egyszerű csavarhúzó segítségével, vagy csákánnyal, a fedél megemelhető. Egyaránt alkalmazható a 110-es 125-ös és 160-as KGcsővéghöz, a fedap keretének alsó kialakítása közre fogja a cső peremét.

A-A (1 : 2)



<http://terrametal.hu/index.php/termek/kerek-felnehez-aknafedlap/item/414-160-as-csatorna-fedel-kerettel-140-h50-b125kn>

| | | | | |
|---|--|---|---|---|
| Terra Metal Kft H-1106 Budapest Keresztúri út 170 +36-30-207-94-00 szaboistvan@terrametal.hu http://terrametal.hu/index.php/kapcsolat | | Szabvány: EN124-2 Alapanyag: ÖNTÖTTVAS | Bevonat: VÍZ BÁZISÚ KORROZIÓ GÁTÓ BEVONAT | Megrendelés: http://terrametal.hu/index.php/ajanlatkeres-megrendeles |
| Rajzolta: Petersz Péter www.cadmernok.hu | Sajátosság: NEM VÍZZÁRÓ A FEDLAP BETÉTEEN KIEMELÉST SZOLGÁLÓ NYÍLÁS TALÁLHATÓ | Súly: 4 kg | Terhelhetőség: B125 KN SZEMÉLYAUTÓ | KÖR ALAKÚ ÖNTÖTTVAS 160-AS FEDLAP 140-ES SZABAD NYÍLÁSSAL B125KN TERHELÉSRE, H50 mm |
| Dátum: 2019.01.07 | Méretarány: 1:2 | | | Cikkszám: ÖV-AK-140-B125-K-H50-890-KS-160 |